

G75E

75 mm F1.8 – Montura C

Distancia focal: 75 mm
Apertura máx. relativa: 1:1.8
Iris: F1.8 ~ aprox. F360

Compatible con cámaras de 1", 2/3", 1/2", 1/3" y 1/4"

Con filtro puntual de densidad media

Campo de visión angular:
 1": 9.7° × 7.3°
 2/3": 6.7° × 5.0°
 1/2": 4.9° × 3.7°
 1/3": 3.7° × 2.8°
 1/4": 2.8° × 2.1°

Distancia mín. al objeto (M.O.D.): 0.8 m (desde el vértice frontal)

Distancia focal óptica posterior: 21.85 mm (en aire)

Funcionamiento: Foco: Manual
 Iris: Automático (DC + 8 ~ 16 V: voltaje fijo, máx. 40 mA)
 Velocidad del sistema automático de cierre: dentro de los 4 seg.

Precisión del iris automático: Con señal de entrada de video 0.7 Vp-p ±10% del valor medio

Señal de entrada del iris automático: Señal de video compuesta o señal de video

Impedancia de entrada: Impedancia elevada

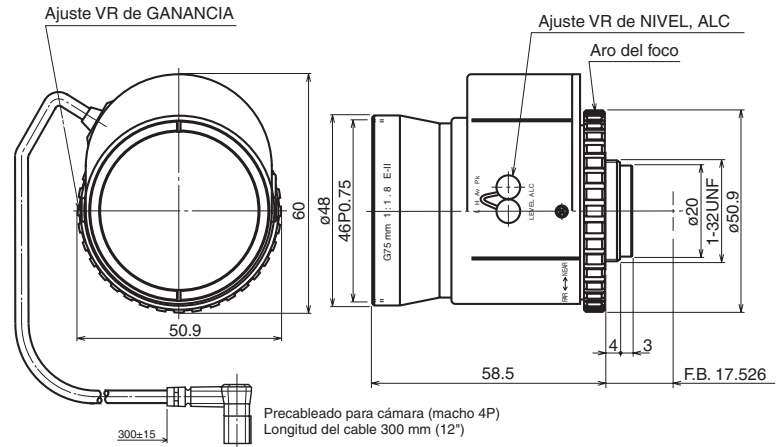
Ajuste de la sensibilidad: Nivel de la señal de imagen 0.5 ~ 1.5 Vp-p

Temp. de funcionamiento: -10 ~ +50°C (+14 ~ 122° F)

Tamaño del filtro: 43 mm P0.75

Montura: Montura C
 (Posición ajustable del lente)

Dimensiones, peso aprox.: 50.9 × 60 × 58.5 mm (a/alt./prof.), 215 g (aprox. 2.0 × 2.4 × 2.3 pulg., 7.6 onz.)



Cableado del conector de la cámara



Pin	Señal
1	+8-16 Vcc
2	s/conex.
3	Video
4	Tierra

LENTE TIPO VIDEO

Para cámaras con cableado convencional para lentes tipo video (Rainbow, Panasonic, Sanyo, Sony, etc.).

Nota: Algunas marcas (incluyendo Everfocus, Javelin, Watec) utilizan el mismo conector de 4 pines con cableado no convencional. **Para evitar daños a la cámara, compare las instrucciones de cableado en la caja de la cámara con este diagrama.**