

L12DC4P

12 mm F1.4 – Montura CS

Compatible con cámaras de 1/2", 1/3" y 1/4"

Distancia focal: 12 mm
Apertura máx. relativa: 1:1.4
Iris: F1.4 ~ aprox. F360
 Con filtro puntual de densidad media

Campo de visión angular: 1/2": 29.9° × 22.6°
 1/3": 22.6° × 17.1°
 1/4": 17.1° × 12.8°

Distancia mín. al objeto (M.O.D.): 0.3 m (desde el vértice frontal)

Distancia focal óptica posterior: 13.87 mm (en aire)

Funcionamiento: Foco: Manual
 Iris: IG (Sistema de cierre automático)

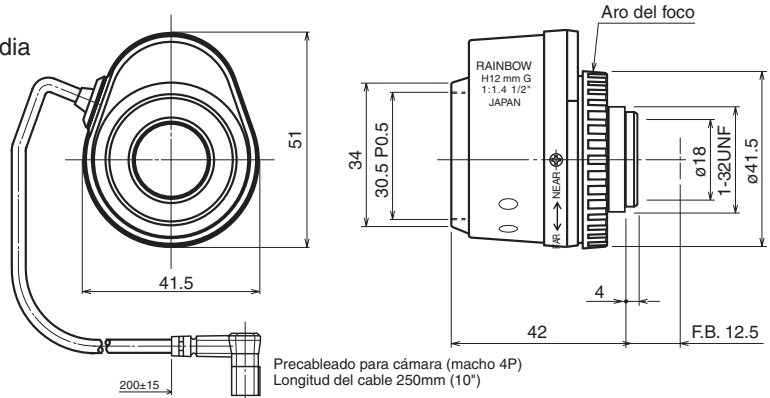
Voltaje de funcionamiento: Cerrado a abierto: menos de 3 V
 Abierto a cerrado: más de 0.5 V

Temp. de funcionamiento: -10 ~ +50°C (+14 ~ 122° F)

Tamaño del filtro: 30.5 mm P0.5

Montura: Montura CS
 (Posición ajustable del lente)

Dimensiones, peso aprox.: 41.5 × 51 × 42 mm (a/alt./prof.), 60 g
 (aprox. 1.6 × 2.0 × 1.7 pulg., 2.1 onz.)



Precableado para cámara (macho 4P)
 Longitud del cable 250mm (10")

Cableado del conector de la cámara



Pin	Señal
1	Freno - *
2	Freno + *
3	Accionamiento +
4	Accionamiento -

* También denominado DAMP, CONTROL, o DUMP

L16DC4P

16 mm F1.4 – Montura CS

Compatible con cámaras de 1/2", 1/3" y 1/4"

Distancia focal: 16 mm
Apertura máx. relativa: 1:1.4
Iris: F1.4 ~ aprox. F360
 Con filtro puntual de densidad media

Campo de visión angular: 1/2": 22.6° × 17.1°
 1/3": 17.1° × 12.9°
 1/4": 12.9° × 9.6°

Distancia mín. al objeto (M.O.D.): 0.4 m (desde el vértice frontal)

Distancia focal óptica posterior: 14.20 mm (en aire)

Funcionamiento: Foco: Manual
 Iris: IG (Sistema de cierre automático)

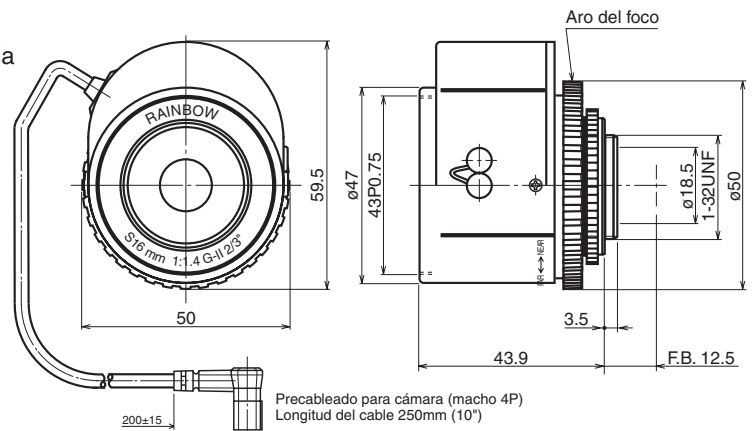
Voltaje de funcionamiento: Cerrado a abierto: menos de 3 V
 Abierto a cerrado: más de 0.5 V

Temp. de funcionamiento: -10 ~ +50°C (+14 ~ 122° F)

Tamaño del filtro: 43 mm P0.75

Montura: Montura CS
 (Posición ajustable del lente)

Dimensiones, peso aprox.: 50 × 59.5 × 43.9 mm (a/alt./prof.), 70 g
 (aprox. 2.0 × 2.3 × 1.7 pulg., 2.5 onz.)



Precableado para cámara (macho 4P)
 Longitud del cable 250mm (10")

Cableado del conector de la cámara



Pin	Señal
1	Freno - *
2	Freno + *
3	Accionamiento +
4	Accionamiento -

* También denominado DAMP, CONTROL, o DUMP