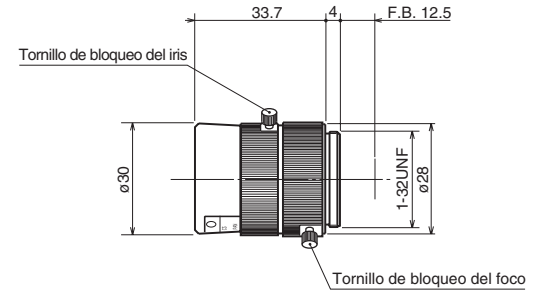


L28CSWI

Distancia focal:	2.8 mm
Apertura máx. relativa:	1:1.3
Iris:	F1.3 ~ cierre
Campo de visión angular:	1/3": 91.7° × 71.7° 1/4": 71.7° × 51.5°
Distancia mín. al objeto (M.O.D.):	0.1 m (desde el vértice frontal)
Distancia focal óptica posterior:	8.5 mm (en aire)
Funcionamiento:	Foco: Manual Iris: Manual
Temp. de funcionamiento:	-10 ~ +50°C (+14 ~ 122° F)
Tamaño del filtro:	No posee
Dimensiones, peso aprox.:	∅ 30 × 33.7 mm, 35 g (aprox. ∅ 1.2 x 1.3 pulg., 1.2 onz.)

2.8 mm F1.3 – Montura CS

Compatible con cámaras de 1/3" y 1/4"

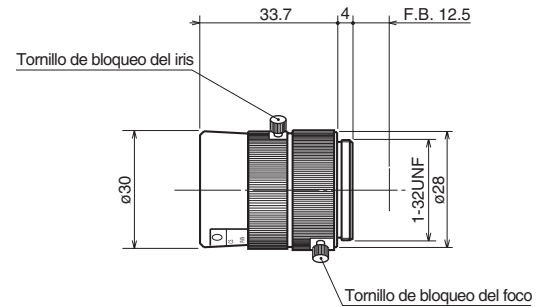


L4CSWI

Distancia focal:	4 mm
Apertura máx. relativa:	1:1.2
Iris:	F1.2 ~ cierre
Campo de visión angular:	1/3": 70.7° × 53.4° 1/4": 53.4° × 37.3°
Distancia mín. al objeto (M.O.D.):	0.1 m (desde el vértice frontal)
Distancia focal óptica posterior:	9.0 mm (en aire)
Funcionamiento:	Foco: Manual Iris: Manual
Temp. de funcionamiento:	-10 ~ +50°C (+14 ~ 122° F)
Tamaño del filtro:	No posee
Dimensiones, peso aprox.:	∅ 30 × 33.7 mm, 35 g (aprox. ∅ 1.2 × 1.3 pulg., 1.23 onz.)

4 mm F1.2 – Montura CS

Compatible con cámaras de 1/3" y 1/4"



L8CSWI

Distancia focal:	8 mm
Apertura máx. relativa:	1:1.2
Iris:	F1.2 ~ cierre
Campo de visión angular:	1/3": 33.4° × 25.3° 1/4": 25.3° × 19.2°
Distancia mín. al objeto (M.O.D.):	0.1 m (desde el vértice frontal)
Distancia focal óptica posterior:	10.7 mm (en aire)
Funcionamiento:	Foco: Manual Iris: Manual
Temp. de funcionamiento:	-10 ~ +50°C (+14 ~ 122° F)
Tamaño del filtro:	No posee
Dimensiones, peso aprox.:	∅ 30 × 33.7 mm, 35 g (aprox. ∅ 1.2 × 1.3 pulg., 1.23 onz.)

8 mm F1.2 – Montura CS

Compatible con cámaras de 1/3" y 1/4"

