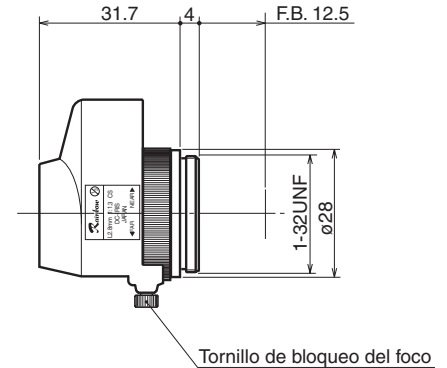
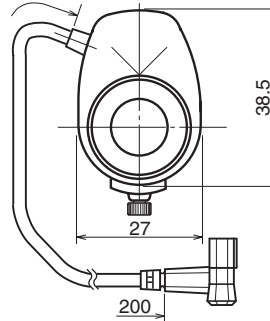


L28DC4P

2.8 mm F1.3 – Montura CS

Compatible con cámaras de 1/3" y 1/4"

Distancia focal: 2.8 mm**Apertura máx. relativa:** 1:1.3**Iris:** F1.3 ~ aprox. F360
Con filtro puntual de densidad media**Campo de visión angular:** 1/3": 92.0° × 71.7°
1/4": 71.7° × 51.5°**Distancia mín. al objeto (M.O.D.):** 0.1 m (desde el vértice frontal)**Distancia focal óptica posterior:** 8.5 mm (en aire)**Funcionamiento:** Foco: Manual
Iris: IG (Sistema de cierre automático)**Voltaje de funcionamiento:** Cerrado a abierto: menos de 3 V
Abierto a cerrado: más de 0.5 V**Temp. de funcionamiento:** -10 ~ +50°C (+14 ~ 122° F)**Tamaño del filtro:** No posee**Montura:** Montura CS
(Posición ajustable del lente)**Dimensiones, peso aprox.:** 27 × 38.5 × 31.7 mm (a/alt./prof.), 50 g
(aprox. 1.1 × 1.5 × 1.2 pulg., 1.8 onz.)

Cableado del conector de la cámara



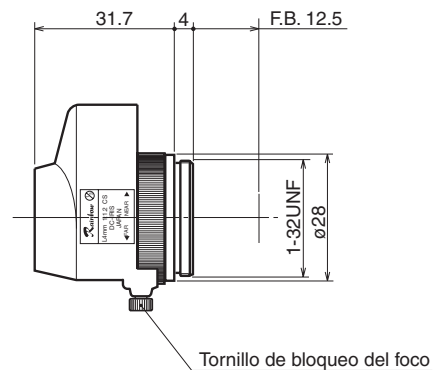
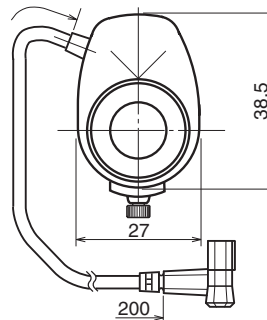
Pin	Señal
1	Freno – *
2	Freno + *
3	Accionamiento +
4	Accionamiento –

* También denominado DAMP, CONTROL, o DUMP

L4DC4P

4 mm F1.2 – Montura CS

Compatible con cámaras de 1/3" y 1/4"

Distancia focal: 4 mm**Apertura máx. relativa:** 1:1.2**Iris:** F1.2 ~ aprox. F360
Con filtro puntual de densidad media**Campo de visión angular:** 1/3": 70.7° × 53.4°
1/4": 53.4° × 37.3°**Distancia mín. al objeto (M.O.D.):** 0.1 m (desde el vértice frontal)**Distancia focal óptica posterior:** 9.0 mm (en aire)**Funcionamiento:** Foco: Manual
Iris: IG (Sistema de cierre automático)**Voltaje de funcionamiento:** Cerrado a abierto: menos de 3 V
Abierto a cerrado: más de 0.5 V**Temp. de funcionamiento:** -10 ~ +50°C (+14 ~ 122° F)**Tamaño del filtro:** No posee**Montura:** Montura CS
(Posición ajustable del lente)**Dimensiones, peso aprox.:** 27 × 38.5 × 31.7 mm (a/alt./prof.), 50 g
(aprox. 1.1 × 1.5 × 1.2 pulg., 1.8 onz.)

Cableado del conector de la cámara



Pin	Señal
1	Freno – *
2	Freno + *
3	Accionamiento +
4	Accionamiento –

* También denominado DAMP, CONTROL, o DUMP