

L35DC4P

3.5 mm F1.6 – Montura CS

Compatible con cámaras de 1/2", 1/3" y 1/4"

- Distancia focal:** 3.5 mm
- Apertura máx. relativa:** 1:1.6
- Iris:** F1.6 ~ aprox. F360
Con filtro puntual de densidad media
- Campo de visión angular:** 1/2": 84.9° × 68.9°
1/3": 68.9° × 54.4°
1/4": 54.4° × 42.2°

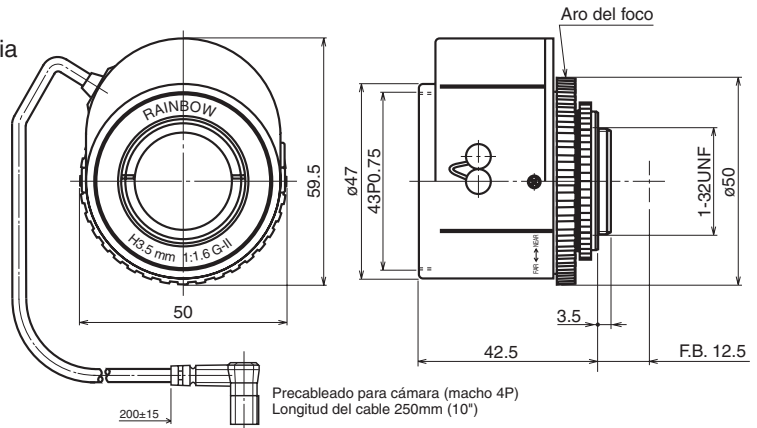
- Distancia mín. al objeto (M.O.D.):** 0.1 m (desde el vértice frontal)
- Distancia focal óptica posterior:** 11.45 mm (en aire)
- Funcionamiento:** Foco: Manual
Iris: IG (Sistema de cierre automático)

- Voltaje de funcionamiento:** Cerrado a abierto: menos de 3 V
Abierto a cerrado: más de 0.5 V

- Temp. de funcionamiento:** -10 ~ +50°C (+14 ~ 122° F)
- Tamaño del filtro:** 43 mm P0.75

- Montura:** Montura CS
(Posición ajustable del lente)

- Dimensiones, peso aprox.:** 50 × 59.5 × 42.5 mm (a/alt./prof.), 85 g
(aprox. 2.0 × 2.3 × 1.7 pulg., 3.0 onz.)



Precableado para cámara (macho 4P)
Longitud del cable 250mm (10")

Cableado del conector de la cámara

Pin	Señal
1	Freno - *
2	Freno + *
3	Accionamiento +
4	Accionamiento -

* También denominado DAMP, CONTROL, o DUMP

L6DC4P

6 mm F1.4 – Montura CS

Compatible con cámaras de 1/2", 1/3" y 1/4"

- Distancia focal:** 6 mm
- Apertura máx. relativa:** 1:1.4
- Iris:** F1.4 ~ aprox. F360
Con filtro puntual de densidad media
- Campo de visión angular:** 1/2": 56.1° × 43.6°
1/3": 43.6° × 33.4°
1/4": 33.4° × 25.4°

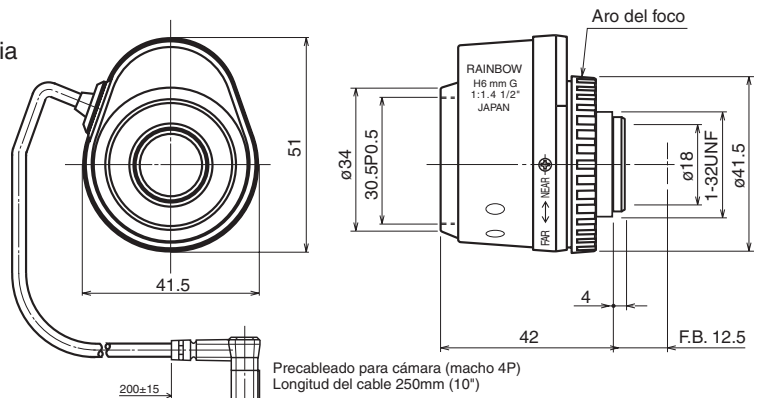
- Distancia mín. al objeto (M.O.D.):** 0.2 m (desde el vértice frontal)
- Distancia focal óptica posterior:** 13.93 mm (en aire)
- Funcionamiento:** Foco: Manual
Iris: IG (Sistema de cierre automático)

- Voltaje de funcionamiento:** Cerrado a abierto: menos de 3 V
Abierto a cerrado: más de 0.5 V

- Temp. de funcionamiento:** -10 ~ +50°C (+14 ~ 122° F)
- Tamaño del filtro:** 30.5 mm P0.5

- Montura:** Montura CS
(Posición ajustable del lente)

- Dimensiones, peso aprox.:** 41.5 × 51 × 42 mm (a/alt./prof.), 60 g
(aprox. 1.6 × 2.0 × 1.7 pulg., 2.1 onz.)



Precableado para cámara (macho 4P)
Longitud del cable 250mm (10")

Cableado del conector de la cámara

Pin	Señal
1	Freno - *
2	Freno + *
3	Accionamiento +
4	Accionamiento -

* También denominado DAMP, CONTROL, o DUMP