

## L28GECS

### 2.8 mm F1.3 – Montura CS

Compatible con cámaras de 1/3" y 1/4"

**Distancia focal:** 2.8 mm  
**Apertura máx. relativa:** 1:1.3  
**Iris:** F1.3 ~ aprox. F360  
 Con filtro puntual de densidad media

**Campo de visión angular:** 1/3": 87.6° × 68.2°  
 1/4": 68.2° × 51.5°

**Distancia mín. al objeto (M.O.D.):** 0.2 m (desde el vértice frontal)

**Distancia focal óptica posterior:** 8.5 mm (en aire)

**Funcionamiento:** Foco: Manual  
 Iris: Automático (DC + 8 ~ 16 V: voltaje fijo, máx. 40 mA)  
 Velocidad del sistema automático de cierre: dentro de los 4 seg.  
 Con señal de entrada de video

**Precisión del iris automático:** 0.7 Vp-p ±10% del valor medio

**Señal de entrada del iris automático:** Señal de video compuesta o señal de video

**Impedancia de entrada:** Impedancia elevada

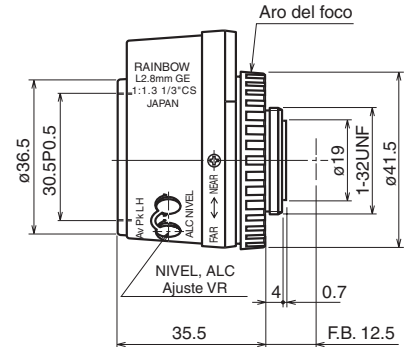
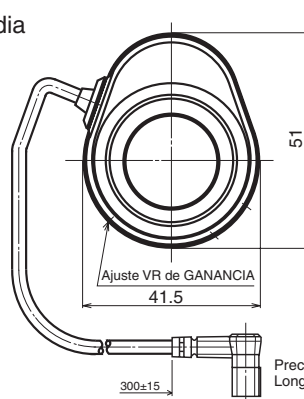
**Ajuste de la sensibilidad:** Nivel de la señal de imagen  
 0.5 ~ 1.5 Vp-p

**Temp. de funcionamiento:** -10 ~ +50°C (+14 ~ 122° F)

**Tamaño del filtro:** 30.5 mm P0.5

**Montura:** Montura CS  
 (Posición ajustable del lente)

**Dimensiones, peso aprox.:** 41.5 × 51 × 35.5 mm (a/alt./prof.), 55 g (aprox. 1.6 × 2.0 × 3.8 pulg., 2.0 onz.)



Precableado para cámara (macho 4P)  
 Longitud del cable 300 mm (12")

Cableado del conector de la cámara	
1	3
2	4
Pin	Señal
1	+8-16 Vcc
2	s/conex.
3	Video
4	Tierra

LENTE TIPO VIDEO

Para cámaras con cableado convencional para lentes tipo video (Rainbow, Panasonic, Sanyo, Sony, etc.).

Nota: Algunas marcas (incluyendo Everfocus, Javelin, Watec) utilizan el mismo conector de 4 pines con cableado no convencional. **Para evitar daños a la cámara, compare las instrucciones de cableado en la caja de la cámara con este diagrama.**

## L4GECS

### 4 mm F1.2 – Montura CS

Compatible con cámaras de 1/3" y 1/4"

**Distancia focal:** 4 mm  
**Apertura máx. relativa:** 1:1.2  
**Iris:** F1.2 ~ aprox. F360  
 Con filtro puntual de densidad media

**Campo de visión angular:** 1/3": 63.9° × 49.1°  
 1/4": 49.1° × 37.3°

**Distancia mín. al objeto (M.O.D.):** 0.2 m (desde el vértice frontal)

**Distancia focal óptica posterior:** 8.5 mm (en aire)

**Funcionamiento:** Foco: Manual  
 Iris: Automático (DC + 8 ~ 16 V: voltaje fijo, máx. 40 mA)  
 Velocidad del sistema automático de cierre: dentro de los 4 seg.  
 Con señal de entrada de video

**Precisión del iris automático:** 0.7 Vp-p ±10% del valor medio

**Señal de entrada del iris automático:** Señal de video compuesta o señal de video

**Impedancia de entrada:** Impedancia elevada

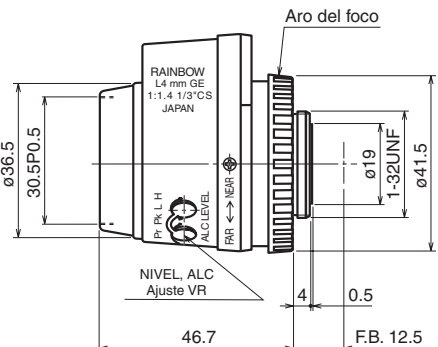
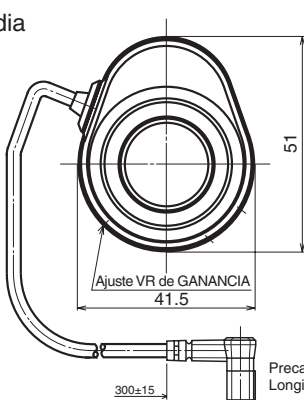
**Ajuste de la sensibilidad:** Nivel de la señal de imagen  
 0.5 ~ 1.5 Vp-p

**Temp. de funcionamiento:** -10 ~ +50°C (+14 ~ 122° F)

**Tamaño del filtro:** 30.5 mm P0.5

**Montura:** Montura CS  
 (Posición ajustable del lente)

**Dimensiones, peso aprox.:** 41.5 × 51 × 46.7 mm (a/alt./prof.), 70 g (aprox. 1.6 × 2.0 × 1.8 pulg., 2.5 onz.)



Precableado para cámara (macho 4P)  
 Longitud del cable 300 mm (12")

Cableado del conector de la cámara	
1	3
2	4
Pin	Señal
1	+8-16 Vcc
2	s/conex.
3	Video
4	Tierra

LENTE TIPO VIDEO

Para cámaras con cableado convencional para lentes tipo video (Rainbow, Panasonic, Sanyo, Sony, etc.).

Nota: Algunas marcas (incluyendo Everfocus, Javelin, Watec) utilizan el mismo conector de 4 pines con cableado no convencional. **Para evitar daños a la cámara, compare las instrucciones de cableado en la caja de la cámara con este diagrama.**