

L25DC4P

25 mm F1.4 – Montura CS

Distancia focal: 25 mm

Apertura máx. relativa: 1:1.4

Iris: F1.4 ~ aprox. F360
Con filtro puntual de densidad media

Campo de visión angular: 1/2": 14.6° × 11.0°
1/3": 11.0° × 8.2°
1/4": 8.2° × 6.2°

Distancia mín. al objeto (M.O.D.): 0.5 m (desde el vértice frontal)

Distancia focal óptica posterior: 14.32 mm (en aire)

Funcionamiento: Foco: Manual
Iris: IG (Sistema de cierre automático)

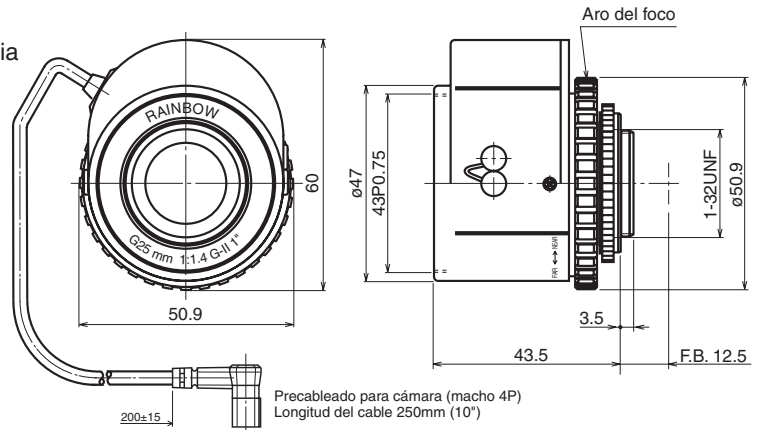
Voltaje de funcionamiento: Cerrado a abierto: menos de 3 V
Abierto a cerrado: más de 0.5 V

Temp. de funcionamiento: -10 ~ +50°C (+14 ~ 122° F)

Tamaño del filtro: 43 mm P0.75

Montura: Montura CS
(Posición ajustable del lente)

Dimensiones, peso aprox.: 50.9 × 60 × 43.5 mm (a/alt./prof.), 95 g
(aprox. 2.0 × 2.4 × 1.7 pulg., 3.4 onz.)



Cableado del conector de la cámara



Pin	Señal
1	Freno – *
2	Freno + *
3	Accionamiento +
4	Accionamiento –

* También denominado DAMP, CONTROL, o DUMP

L50DC4P

50 mm F1.8 – Montura CS

Distancia focal: 50 mm

Apertura máx. relativa: 1:1.8

Iris: F1.8 ~ aprox. F360
Con filtro puntual de densidad media

Campo de visión angular: 1/2": 7.3° × 5.5°
1/3": 5.5° × 4.1°
1/4": 4.1° × 3.1°

Distancia mín. al objeto (M.O.D.): 0.7 m (desde el vértice frontal)

Distancia focal óptica posterior: 19.71 mm (en aire)

Funcionamiento: Foco: Manual
Iris: IG (Sistema de cierre automático)

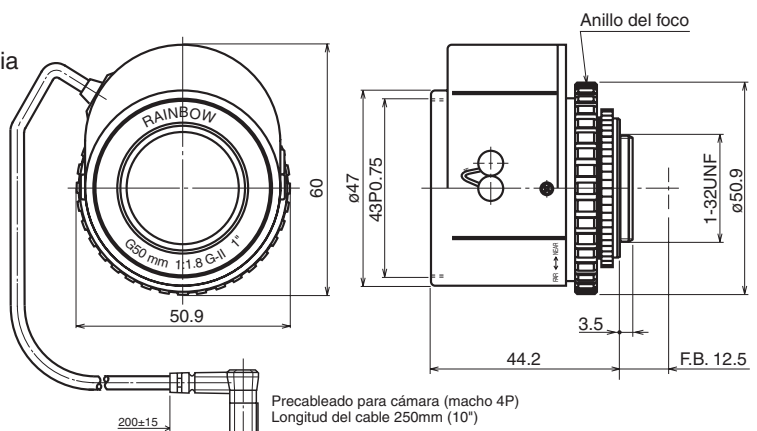
Voltaje de funcionamiento: Cerrado a abierto: menos de 3 V
Abierto a cerrado: más de 0.5 V

Temp. de funcionamiento: -10 ~ +50°C (+14 ~ 122° F)

Tamaño del filtro: 43 mm P0.75

Montura: Montura CS
(Posición ajustable del lente)

Dimensiones, peso aprox.: 50.9 × 60 × 44.2 mm (a/alt./prof.), 125 g
(aprox. 2.0 × 2.4 × 1.7 pulg., 4.4 onz.)



Cableado del conector de la cámara



Pin	Señal
1	Freno – *
2	Freno + *
3	Accionamiento +
4	Accionamiento –

* También denominado DAMP, CONTROL, o DUMP