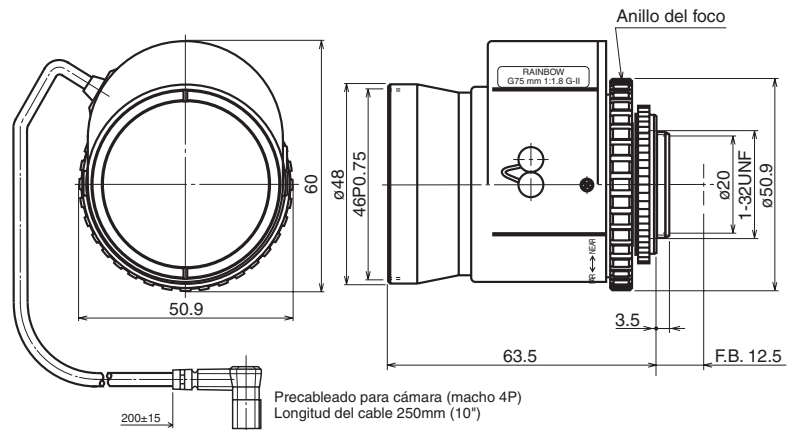


L75DC4P

75 mm F1.8 – Montura CS
 Compatible con cámaras de 1/3" y 1/4"

- Distancia focal:** 75 mm
- Apertura máx. relativa:** 1:1.8
- Iris:** F1.8 ~ aprox. F360
 Con filtro puntual de densidad media
- Campo de visión angular:** 1/2": 4.9° × 3.7°
 1/3": 3.7° × 2.8°
 1/4": 2.8° × 2.1°
- Distancia mín. al objeto (M.O.D.):** 0.8 m (desde el vértice frontal)
- Distancia focal óptica posterior:** 21.85 mm (en aire)
- Funcionamiento:** Foco: Manual
 Iris: IG (Sistema de cierre automático)
- Voltaje de funcionamiento:** Cerrado a abierto: menos de 3 V
 Abierto a cerrado: más de 0.5 V
- Temp. de funcionamiento:** -10 ~ +50°C (+14 ~ 122° F)
- Tamaño del filtro:** 46 mm P0.75
- Montura:** Montura CS
 (Posición ajustable del lente)
- Dimensiones, peso aprox.:** 50.9 × 60 × 63.5 mm (a/alt./prof.), 200 g
 (aprox. 2.0 × 2.4 × 2.5 pulg., 7.1 onz.)



Cableado del conector de la cámara



Pin	Señal
1	Freno – *
2	Freno + *
3	Accionamiento +
4	Accionamiento –

* También denominado DAMP, CONTROL, o DUMP