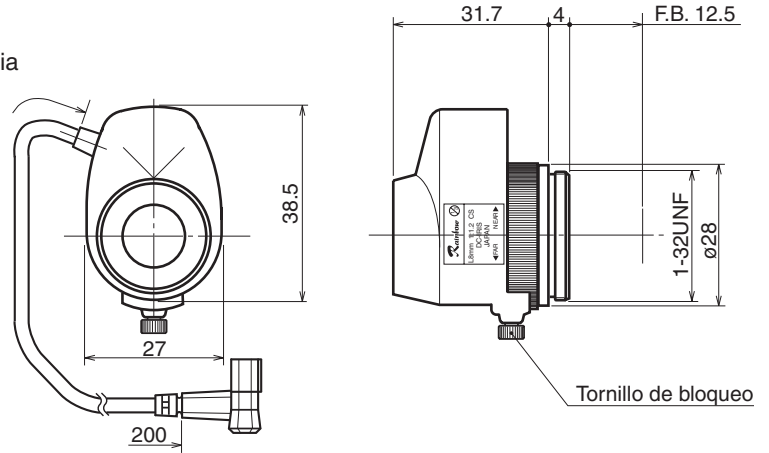


L8DC4P

8 mm F1.2 – Montura CS

Compatible con cámaras de 1/3" y 1/4"

- Distancia focal:** 8 mm
- Apertura máx. relativa:** 1:1.2
- Iris:** F1.2 ~ aprox. F360
Con filtro puntual de densidad media
- Campo de visión angular:** 1/3": 33.4° x 25.3°
1/4": 25.3° x 19.1°
- Distancia mín. al objeto (M.O.D.):** 0.1 m (desde el vértice frontal)
- Distancia focal óptica posterior:** 10.7 mm (en aire)
- Funcionamiento:** Foco: Manual
Iris: IG (Sistema de cierre automático)
- Voltaje de funcionamiento:** Cerrado a abierto: menos de 3 V
Abierto a cerrado: más de 0.5 V
- Temp. de funcionamiento:** -10 ~ +50°C (+14 ~ 122° F)
- Tamaño del filtro:** No posee
- Montura:** Montura CS
(Posición ajustable del lente)
- Dimensiones, peso aprox.:** 27 x 38.5 x 31.7 mm (a/alt./prof.), 50 g
(aprox. 1.1 x 1.5 x 1.2 pulg., 1.8 onz.)



Cableado del conector de la cámara

Pin	Señal
1	Freno - *
2	Freno + *
3	Accionamiento +
4	Accionamiento -

* También denominado DAMP, CONTROL, o DUMP