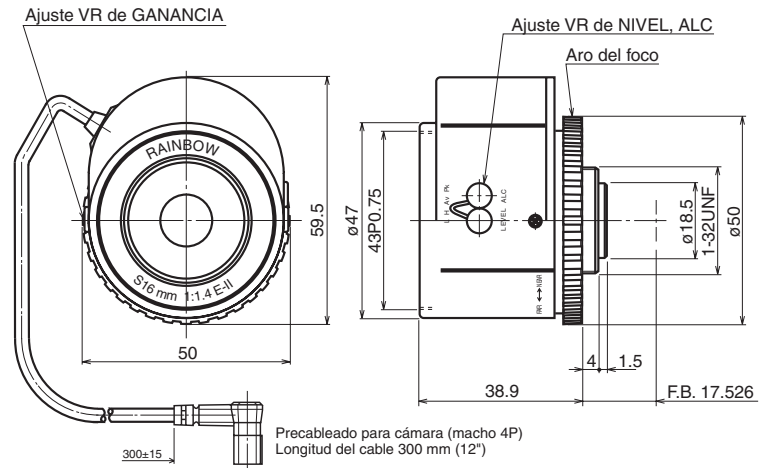


S16E

16 mm F1.4 – Montura C

Compatible con cámaras de 2/3", 1/2", 1/3" y 1/4"

| | |
|--|---|
| Distancia focal: | 16 mm |
| Apertura máx. relativa: | 1:1.4 |
| Iris: | F1.4 ~ aprox. F360 Con filtro puntual de densidad media |
| Campo de visión angular: | 2/3": 30.8° × 23.3° 1/2": 22.6° × 17.1° 1/3": 17.1° × 12.9° 1/4": 12.9° × 9.6° |
| Distancia mín. al objeto (M.O.D.): | 0.2 m (desde el vértice frontal) |
| Distancia focal óptica posterior: | 14.2 mm (en aire) |
| Funcionamiento: | Foco: Manual Iris: Automático (DC + 8 ~ 16 V: voltaje fijo, máx. 40 mA) Velocidad del sistema automático de cierre: dentro de los 4 seg. Con señal de entrada de video 0.7 Vp-p ±10% del valor medio |
| Precisión del iris automático: | Señal de video compuesta o señal de video |
| Señal de entrada del iris automático: | Impedancia elevada |
| Impedancia de entrada: | Nivel de la señal de imagen |
| Ajuste de la sensibilidad: | 0.5 ~ 1.5 Vp-p |
| Temp. de funcionamiento: | -10 ~ +50°C (+14 ~ 122° F) |
| Tamaño del filtro: | 43 mm P0.75 |
| Montura: | Montura CS (Posición ajustable del lente) |
| Dimensiones, peso aprox.: | 50 × 59.5 × 38.9 mm (a/alt./prof.), 75 g (aprox. 2.0 × 2.3 × 1.4 pulg., 2.7 onz.) |



| Cableado del conector de la cámara | |
|------------------------------------|-----------|
| 1 | 3 |
| 2 | 4 |
| Pin | Señal |
| 1 | +8-16 Vcc |
| 2 | s/conex. |
| 3 | Video |
| 4 | Tierra |

LENTE TIPO VIDEO

Para cámaras con cableado convencional para lentes tipo video (Rainbow, Panasonic, Sanyo, Sony, etc.).

Nota: Algunas marcas (incluyendo Everfocus, Javelin, Watec) utilizan el mismo conector de 4 pines con cableado no convencional. **Para evitar daños a la cámara, compare las instrucciones de cableado en la caja de la cámara con este diagrama.**