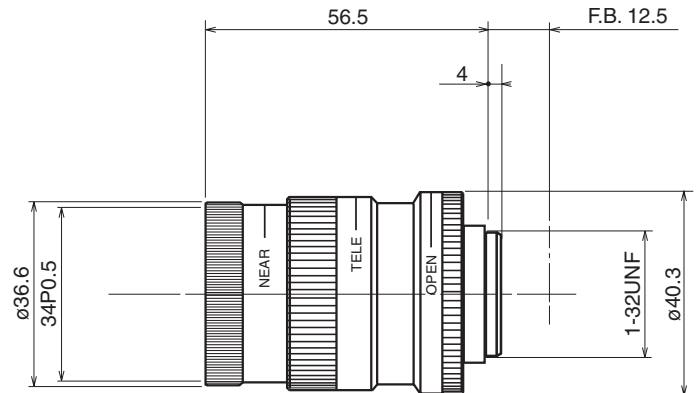


H612VCS

6 ~ 12 mm F1.4 – Montura CS

Compatible con cámaras de 1/2", 1/3" y 1/4"

Distancia focal:	6 ~ 12 mm
Apertura máx. relativa:	1:1.4
Iris:	F1.4 ~ cierre
Campo de visión angular:	1/2": 56.1° × 43.6° a 6 mm 29.9° × 22.6° a 12 mm 1/3": 43.6° × 33.4° a 6 mm 22.6° × 17.1° a 12 mm 1/4": 33.4° × 25.4° a 6 mm 17.1° × 12.8° a 12 mm
Distancia mín. al objeto (M.O.D.):	0.25 m (desde el vértice frontal)
Distancia focal óptica posterior:	11.0 mm (en aire)
Funcionamiento:	Zoom: Manual Foco: Manual Iris: Manual



Temp. de funcionamiento: -10 ~ +50°C (+14 ~ 122° F)

Tamaño del filtro (rosca delantera): 34 mm P0.5

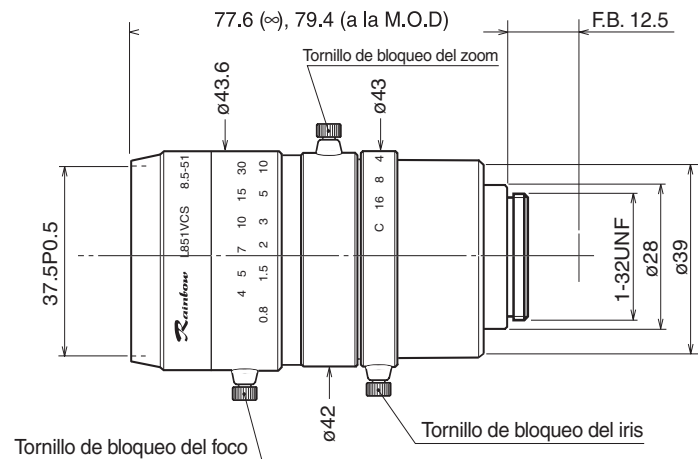
Dimensiones, peso aprox.: ø 40.3 × 56.5 mm, 60 g
(aprox. ø 1.6 × 2.2 pulg., 2.1 onz.)

L851VCS

8.5 ~ 51 mm F1.6 – Montura CS

Compatible con cámaras de 1/2", 1/3" y 1/4"

Distancia focal:	8.5 ~ 51 mm
Apertura máx. relativa:	1:1.6
Iris:	F1.6 ~ cierre
Campo de visión angular:	1/2": 41.3° × 31.5° a 8.5 mm 7.2° × 5.4° a 51 mm 1/3": 31.5° × 23.9° a 8.5 mm 5.4° × 4.0° a 51 mm 1/4": 23.9° × 18.0° a 8.5 mm 4.0° × 3.0° a 51 mm
Distancia mín. al objeto (M.O.D.):	0.8 m (desde el vértice frontal)
Distancia focal óptica posterior:	15.89 mm (en aire)
Funcionamiento:	Zoom: Manual Foco: Manual Iris: Manual



Temp. de funcionamiento: -10 ~ +50°C (+14 ~ 122° F)

Tamaño del filtro (rosca delantera): 37.5 mm P0.5

Dimensiones, peso aprox.: ø 43.6 × 79.4 mm, 120 g
(aprox. ø 1.7 × 3.1 pulg., 4.2 onz.)