

## H612VGECS

6 ~ 12 mm F1.4 – Montura CS

Compatible con cámaras de 1/2", 1/3" y 1/4"  
Precableado con conector 4 P

**Distancia focal:** 6 ~ 12 mm  
**Apertura máx. relativa:** 1:1.4  
**Iris:** F1.4 ~ aprox. F88  
 Con filtro puntual de densidad media  
**Campo de visión angular:** 1/2": 56.1° x 43.6° a 6 mm  
 29.9° x 22.6° a 12 mm  
 1/3": 43.6° x 33.4° a 6 mm  
 22.6° x 17.1° a 12 mm  
 1/4": 33.4° x 25.4° a 6 mm  
 17.1° x 12.8° a 12 mm

**Distancia mín. al objeto (M.O.D.):** 0.25 m (desde el vértice frontal)

**Distancia focal óptica posterior:** 11.0 mm (en aire)

**Funcionamiento:** Zoom: Manual  
 Foco: Manual  
 Iris: Automático (DC + 8 ~ 16 V: voltaje fijo, máx. 40 mA)  
 Velocidad del sistema automático de cierre: dentro de los 4 seg.

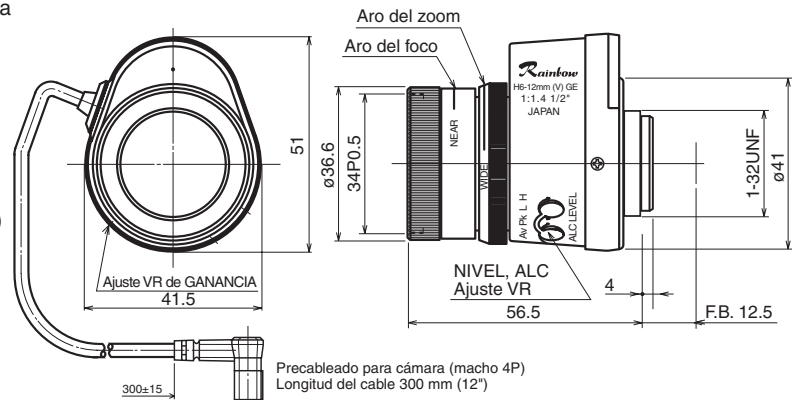
**Precisión del iris automático:** Con señal de entrada de video 0.7 Vp-p ± 10% del valor medio  
**Señal de entrada del iris automático:** Señal de video compuesta o señal de video  
**Impedancia de entrada:** Impedancia elevada  
**Ajuste de la sensibilidad:** Nivel de la señal de imagen 0.5 ~ 1.5 Vp-p

**Temp. de funcionamiento:** -10 ~ +50°C (+14 ~ 122° F)

**Tamaño del filtro (rosca delantera):** 34 mm P0.5

**Montura:** Montura CS (Posición ajustable del lente)

**Dimensiones, peso aprox.:** 41.5 x 51 x 56.5 mm (a/alt./prof.), 70 g (aprox. 1.6 x 2.0 x 2.0 pulg., 2.2 onz.)



Cableado del conector de la cámara		Para cámaras con cableado convencional para lentes tipo video (Rainbow, Panasonic, Sanyo, Sony, etc.).  Nota: Algunas marcas (incluyendo Everfocus, Javelin, Watec) utilizan el mismo conector de 4 pines con cableado no convencional. <b>Para evitar daños a la cámara, compare las instrucciones de cableado en la caja de la cámara con este diagrama.</b>										
	<table border="1"> <thead> <tr> <th>Pin</th> <th>Señal</th> </tr> </thead> <tbody> <tr> <td>1</td> <td>+8-16 Vcc</td> </tr> <tr> <td>2</td> <td>s/conex.</td> </tr> <tr> <td>3</td> <td>Video</td> </tr> <tr> <td>4</td> <td>Tierra</td> </tr> </tbody> </table>		Pin	Señal	1	+8-16 Vcc	2	s/conex.	3	Video	4	Tierra
Pin	Señal											
1	+8-16 Vcc											
2	s/conex.											
3	Video											
4	Tierra											

## L851VGECS

8.5 ~ 51 mm F1.6 – Montura CS

Compatible con cámaras de 1/2", 1/3" y 1/4"  
Precableado con conector 4 P

**Distancia focal:** 8.5 ~ 51 mm  
**Apertura máx. relativa:** 1:1.6  
**Iris:** F1.6 ~ aprox. F360  
 Con filtro puntual de densidad media

**Campo de visión angular:** 1/2": 41.3° x 31.5° a 8.5 mm  
 7.2° x 5.4° a 51 mm  
 1/3": 31.5° x 23.9° a 8.5 mm  
 5.4° x 4.0° a 51 mm  
 1/4": 23.9° x 18.0° a 8.5 mm  
 4.0° x 3.0° a 51 mm

**Distancia mín. al objeto (M.O.D.):** 0.8 m (desde el vértice frontal)

**Distancia focal óptica posterior:** 15.89 mm (en aire)

**Funcionamiento:** Zoom: Manual  
 Foco: Manual  
 Iris: Automático (DC + 8 ~ 16 V: voltaje fijo, máx. 40 mA)  
 Velocidad del sistema automático de cierre: dentro de los 4 seg.

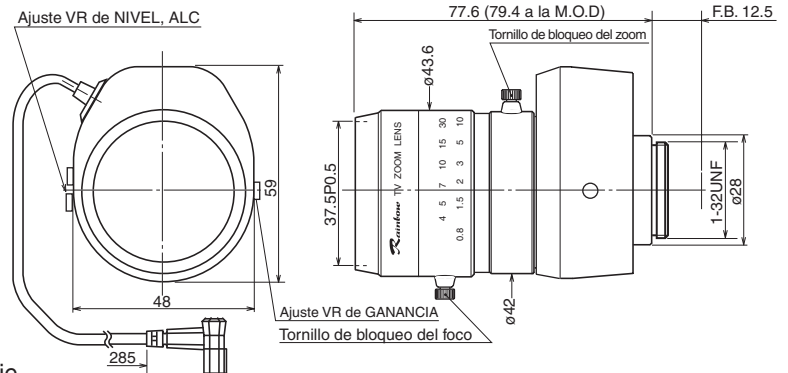
**Precisión del iris automático:** Con señal de entrada de video 0.7 Vp-p ± 10% del valor medio  
**Señal de entrada del iris automático:** Señal de video compuesta o señal de video  
**Impedancia de entrada:** Impedancia elevada  
**Ajuste de la sensibilidad:** Nivel de la señal de imagen 0.5 ~ 1.5 Vp-p

**Temp. de funcionamiento:** -10 ~ +50°C (+14 ~ 122° F)

**Tamaño del filtro:** 37.5 mm P0.5

**Montura:** Montura CS (Posición ajustable del lente)

**Dimensiones, peso aprox.:** 48 x 59 x 79.4 mm (a/alt./prof.) 140 g (aprox. 1.9 x 2.3 x 3.1 pulg., 5.5 onz.)



**Este modelo es una combinación de nuestro lente L851VDC4P y el adaptador DLA DC a lentes de video.**  
 (La especificación se encuentra en la sección Accesorios.)

Cableado del conector de la cámara		Para cámaras con cableado convencional para lentes tipo video (Rainbow, Panasonic, Sanyo, Sony, etc.).  Nota: Algunas marcas (incluyendo Everfocus, Javelin, Watec) utilizan el mismo conector de 4 pines con cableado no convencional. <b>Para evitar daños a la cámara, compare las instrucciones de cableado en la caja de la cámara con este diagrama.</b>										
	<table border="1"> <thead> <tr> <th>Pin</th> <th>Señal</th> </tr> </thead> <tbody> <tr> <td>1</td> <td>+8-16 Vcc</td> </tr> <tr> <td>2</td> <td>s/conex.</td> </tr> <tr> <td>3</td> <td>Video</td> </tr> <tr> <td>4</td> <td>Tierra</td> </tr> </tbody> </table>		Pin	Señal	1	+8-16 Vcc	2	s/conex.	3	Video	4	Tierra
Pin	Señal											
1	+8-16 Vcc											
2	s/conex.											
3	Video											
4	Tierra											