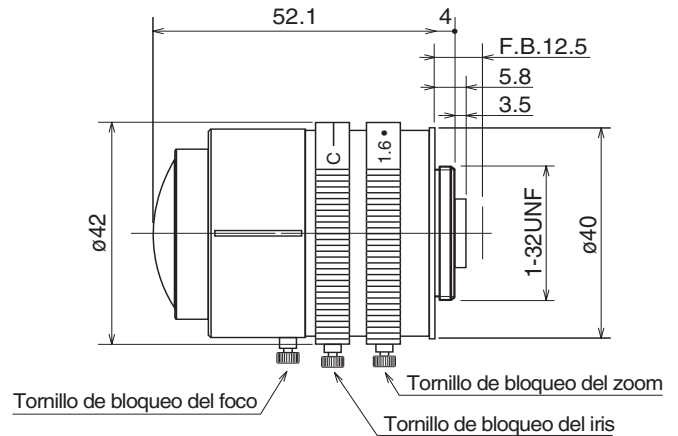


# L163VCS

1.6 ~ 3.4 mm F1.4 – Montura CS

Compatible con cámaras de 1/3" y 1/4"

- Distancia focal:** 1.6 ~ 3.4 mm
- Apertura máx. relativa:** 1:1.4
- Iris:** F1.4 ~ cierre
- Campo de visión angular:** 1/3": 180.0° × 114.1° a 1.6 mm  
84.3° × 55.8° a 3.4 mm  
1/4": 140.0° × 88.9° a 1.6 mm  
67.4° × 43.5° a 3.4 mm
- Distancia mín. al objeto (M.O.D.):** 0.05 ~ 0.2 m (desde el vértice frontal)
- Distancia focal óptica posterior:** 7.07 ~ 11.55 mm (en aire)
- Funcionamiento:** Zoom: Manual  
Foco: Manual  
Iris: Manual
- Temp. de funcionamiento:** -10 ~ +50°C (+14 ~ 122° F)
- Tamaño del filtro:** No posee
- Dimensiones, peso aprox.:** ø 42 × 52.1 mm, 98 g  
(aprox. ø 1.7 × 2.1 pulg., 3.5 onz.)



# L308VCSIR

DAY NIGHT IR

3 ~ 8 mm F1.2 – Montura CS

Compatible con cámaras de 1/3" y 1/4"

- Distancia focal:** 3 ~ 8 mm
- Apertura máx. relativa:** 1:1.2
- Iris:** F1.2 ~ cierre
- Campo de visión angular:** 1/3": 92.9° × 68.4° a 3 mm  
35.7° × 26.8° a 8 mm  
1/4": 61.9° × 44.5° a 3 mm  
26.8° × 19.1° a 8 mm
- Distancia mín. al objeto (M.O.D.):** 0.3 m (desde el vértice frontal)
- Distancia focal óptica posterior:** 7.25 ~ 12.81 mm (en aire)
- Funcionamiento:** Zoom: Manual  
Foco: Manual  
Iris: Manual
- Temp. de funcionamiento:** -10 ~ +50°C (+14 ~ 122° F)
- Tamaño del filtro:** No posee
- Dimensiones, peso aprox.:** ø 39 × 47 mm, 45 g  
(aprox. ø 1.5 × 1.9 pulg., 1.6 onz.)

