

# L163VDC4P

1.6 ~ 3.4 mm F1.4 – Montura CS

**Distancia focal:** 1.6 ~ 3.4 mm

Compatible con cámaras de 1/3" y 1/4"

**Apertura máx. relativa:** 1:1.4

**Iris:** F1.4 ~ aprox. F360  
Con filtro puntual de densidad media

**Campo de visión angular:** 1/3": 180.0° × 114.1° a 1.6 mm  
84.3° × 55.8° a 3.4 mm  
1/4": 140.0° × 88.9° a 1.6 mm  
67.4° × 43.5° a 3.4 mm

**Distancia mín. al objeto (M.O.D.):** 0.05 ~ 0.2 m  
(desde el vértice frontal)

**Distancia focal óptica posterior:** 7.06 ~ 11.54 mm (en aire)

**Funcionamiento:** Zoom: Manual  
Foco: Manual  
Iris: IG (Sistema de cierre automático)

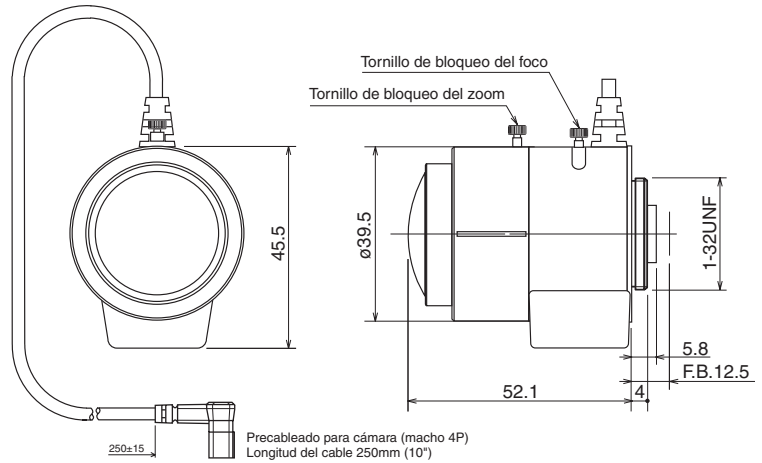
**Voltaje de funcionamiento:** Cerrado a abierto: menos de 3 V  
Abierto a cerrado: más de 0.5 V

**Temp. de funcionamiento:** -10 ~ +50°C (+14 ~ 122° F)

**Tamaño del filtro:** No posee

**Montura:** Montura CS (Posición ajustable del lente)

**Dimensiones, peso aprox.:** 39.5 × 45.5 × 52.1 mm (a/alt./prof.), 105 g  
(aprox. 1.6 × 1.8 × 2.1 pulg., 3.7 onz.)



Cableado del conector de la cámara



Pin	Señal
1	Freno - *
2	Freno + *
3	Accionamiento +
4	Accionamiento -

\* También denominado DAMP, CONTROL, o DUMP

# L212AVDC4PIR (Asférico)

**DAY NIGHT IR**

2.7 ~ 12 mm F1.2 – Montura CS

**Distancia focal:** 2.7 ~ 12 mm

Compatible con cámaras de 1/3" y 1/4"

**Apertura máx. relativa:** 1:1.2

**Iris:** F1.2 ~ aprox. F360  
Con filtro puntual de densidad media

**Campo de visión angular:** 1/3": 97.4° × 72.4° a 2.7 mm  
23.8° × 17.8° a 12 mm  
1/4": 72.4° × 55.5° a 2.7 mm  
17.8° × 13.5° a 12 mm

**Distancia mín. al objeto (M.O.D.):** 0.3 m (desde el vértice frontal)

**Distancia focal óptica posterior:** 7.13 mm (en aire)

**Funcionamiento:** Zoom: Manual  
Foco: Manual  
Iris: IG (Sistema de cierre automático)

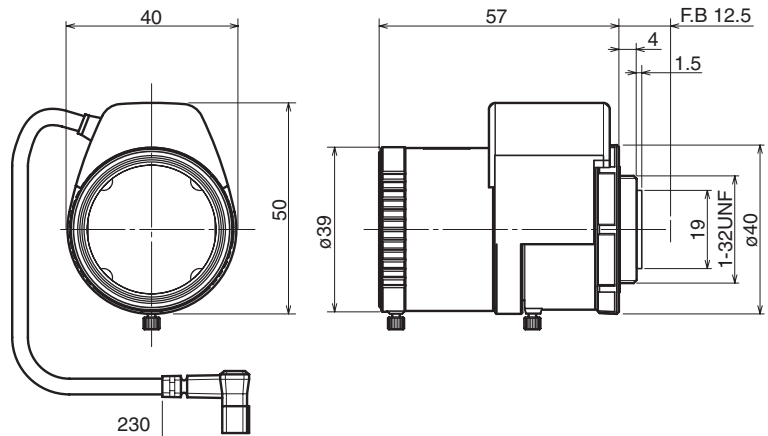
**Voltaje de funcionamiento:** Cerrado a abierto: menos de 3 V  
Abierto a cerrado: más de 0.5 V

**Temp. de funcionamiento:** -10 ~ +50°C (+14 ~ 122° F)

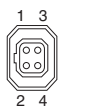
**Tamaño del filtro:** No posee

**Montura:** Montura CS  
(Posición ajustable del lente)

**Dimensiones, peso aprox.:** 40 × 50 × 57 mm (a/alt./prof.), 72 g  
(aprox. 1.6 × 2.0 × 2.2 pulg., 2.5 onz.)



Cableado del conector de la cámara



Pin	Señal
1	Freno - *
2	Freno + *
3	Accionamiento +
4	Accionamiento -

\* También denominado DAMP, CONTROL, o DUMP

