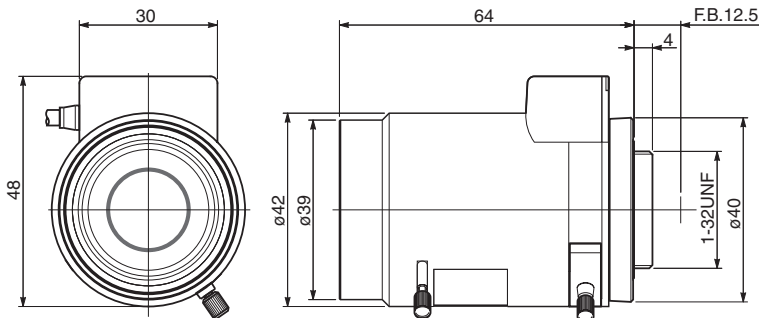


## L555VDC4P

5 ~ 55 mm F1.4 – Montura CS

Compatible con cámaras de 1/3" y 1/4"

**Distancia focal:** 5 ~ 55 mm  
**Apertura máx. relativa:** 1:1.4  
**Iris:** F1.4 ~ aprox. F360  
 Filtro puntual de densidad media incorporado  
**Campo de visión angular:** 1/3": 53.1° × 40.0° a 5 mm  
 4.8° × 3.6° a 55 mm  
 1/4": 40.0° × 30.0° a 5 mm  
 3.6° × 2.9° a 55 mm  
**Distancia mín. al objeto (M.O.D.):** 0.3 m a 5 mm  
 0.8 m a 55 mm  
 (ambos casos desde el vértice frontal)



**Distancia focal óptica posterior:** 10.97 mm (en aire)  
**Funcionamiento:** Zoom: Manual  
 Foco: Manual  
 Iris: IG (Sistema de cierre automático)  
**Voltaje de funcionamiento:** Cerrado a abierto: menos de 4 V  
 Abierto a cerrado: más de 0.5 V  
**Temp. de funcionamiento:** -10 ~ +50°C (+14 ~ 122° F)  
**Tamaño del filtro:** No posee  
**Montura:** Montura CS  
 (Posición ajustable del lente)  
**Dimensiones, peso aprox.:** 42 × 48 × 64 mm (a/alt./prof.), 100 g  
 (aprox. 1.7 × 1.9 × 2.5 pulg., 3.5 onz.)

Cableado del conector de la cámara



Pin	Señal
1	Freno – *
2	Freno + *
3	Accionamiento +
4	Accionamiento –

\* También denominado DAMP, CONTROL, o DUMP

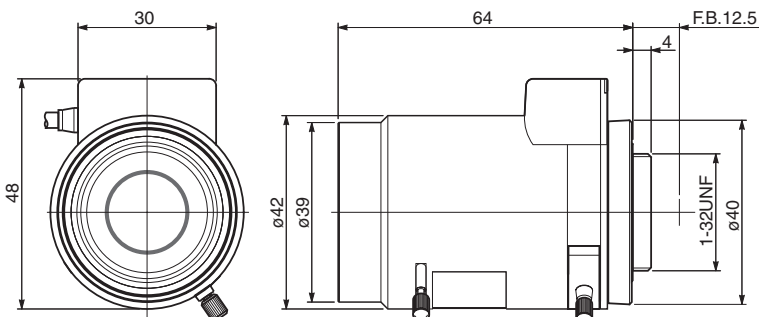
## L555VDC4PIR

DAY NIGHT IR

5 ~ 55 mm F1.4 – Montura CS

Compatible con cámaras de 1/3" y 1/4"

**Distancia focal:** 5 ~ 55 mm  
**Apertura máx. relativa:** 1:1.4  
**Iris:** F1.4 ~ aprox. F360  
 Filtro puntual de densidad media incorporado  
**Campo de visión angular:** 1/3": 53.1° × 40.0° a 5 mm  
 4.8° × 3.6° a 55 mm  
 1/4": 40.0° × 30.0° a 5 mm  
 3.6° × 2.9° a 55 mm  
**Distancia mín. al objeto (M.O.D.):** 0.3 m a 5 mm  
 0.8 m a 55 mm  
 (ambos casos desde el vértice frontal)



**Distancia focal óptica posterior:** 11.47 mm (en aire)  
**Funcionamiento:** Zoom: Manual  
 Foco: Manual  
 Iris: IG (Sistema de cierre automático)  
**Voltaje de funcionamiento:** Cerrado a abierto: menos de 4 V  
 Abierto a cerrado: más de 0.5 V  
**Temp. de funcionamiento:** -10 ~ +50°C (+14 ~ 122° F)  
**Tamaño del filtro:** No posee  
**Montura:** Montura CS  
 (Posición ajustable del lente)  
**Dimensiones, peso aprox.:** 42 × 48 × 64 mm (a/alt./prof.), 100 g  
 (aprox. 1.7 × 1.9 × 2.5 pulg., 3.5 onz.)

Cableado del conector de la cámara



Pin	Señal
1	Freno – *
2	Freno + *
3	Accionamiento +
4	Accionamiento –

\* También denominado DAMP, CONTROL, o DUMP