

## L582VCS

5.5 ~ 82.5 mm F1.8 – Montura CS

Distancia focal: 5.5 ~ 82.5 mm

Compatible con cámaras de 1/3" y 1/4"

Apertura máx. relativa: 1:1.8

Iris: F1.8 ~ cierre

Campo de visión angular: 1/3": 47.1° × 36.2° a 5.5 mm  
 3.3° × 2.5° a 82.5 mm  
 1/4": 36.2° × 29.5° a 5.5 mm  
 2.5° × 2.0° a 82.5 mm

Distancia mín. al objeto  
 (M.O.D.): 0.2 ~ 1.0 m (desde el vértice frontal)

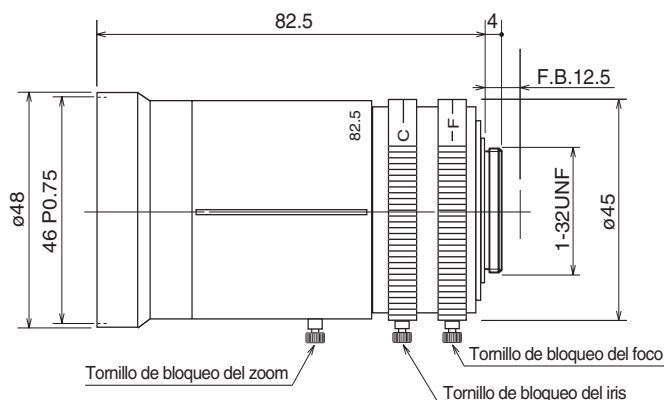
Distancia focal óptica  
 posterior: 10.32 ~ 8.65 mm (en aire)

Funcionamiento: Zoom: Manual  
 Foco: Manual  
 Iris: Manual

Temp. de funcionamiento: -10 ~ +50°C (+14 ~ 122° F)

Tamaño del filtro: 46 mm P0.75

Dimensiones, peso aprox.:  $\varnothing$  48 × 82.5 mm, 210 g  
 (aprox.  $\varnothing$  1.9 × 3.2 pulg., 7.4 onz.)



## L639VCS

6.5 ~ 39 mm F1.4 – Montura CS

Distancia focal: 6.5 ~ 39 mm

Compatible con cámaras de 1/3" y 1/4"

Apertura máx. relativa: 1:1.4

Iris: F1.4 ~ cierre

Campo de visión angular: 1/3": 40.5° × 31.0° a 6.5 mm  
 7.0° × 5.3° a 39 mm  
 1/4": 31.0° × 23.5° a 6.5 mm  
 5.3° × 4.0° a 39 mm

Distancia mín. al objeto  
 (M.O.D.): 0.8 m (desde el vértice frontal)

Distancia focal óptica  
 posterior: 11.85 mm (en aire)

Funcionamiento: Zoom: Manual  
 Foco: Manual  
 Iris: Manual

Temp. de funcionamiento: -10 ~ +50°C (+14 ~ 122° F)

Tamaño del filtro: 37.5 mm P0.5

Dimensiones, peso aprox.:  $\varnothing$  43.6 × 74.4 mm, 120 g  
 (aprox.  $\varnothing$  1.7 × 2.9 pulg., 4.2 onz.)

