

L308VGECS

DAY NIGHT IR

3 ~ 8 mm F1.2 – Montura CS

Distancia focal: 3 ~ 8 mm
Apertura máx. relativa: 1:1.2
Iris: F1.2 ~ aprox. F360
 Con filtro puntual de densidad media

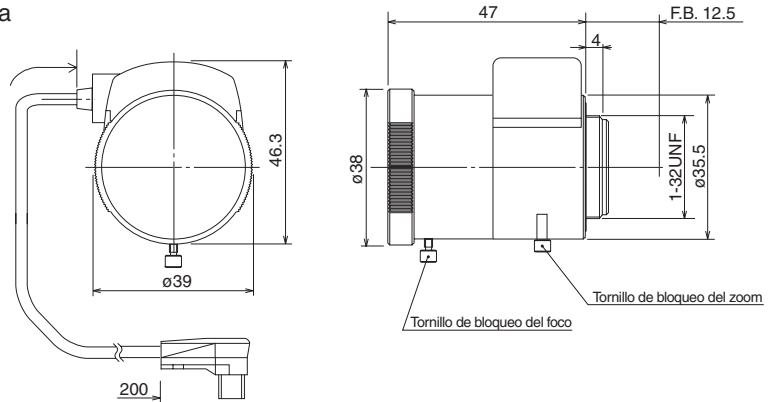
Campo de visión angular: 1/3": 92.9° × 68.4° a 3 mm
 35.7° × 26.8° a 8 mm
 1/4": 61.9° × 44.5° a 3 mm
 26.8° × 19.1° a 8 mm

Distancia mín. al objeto (M.O.D.): 0.3 m (desde el vértice frontal)

Distancia focal óptica posterior: 7.25 ~ 12.81 mm (en aire)

Funcionamiento: Zoom: Manual
 Foco: Manual
 Iris: Automático (DC+6.5 ~ 16V: voltaje fijo, máx. 40 mA)
 Velocidad del sistema automático de cierre: dentro de los 4 seg.

Compatible con cámaras de 1/3" y 1/4"
 Precableado con conector 4 P



Precisión del iris automático: Con señal de entrada de video 0.7 Vp-p ± 10% del valor medio

Señal de entrada del iris automático: Señal de video compuesta o señal de video

Impedancia de entrada: Impedancia elevada

Ajuste de la sensibilidad: Nivel de la señal de imagen 0.5 ~ 1.5 Vp-p

Temp. de funcionamiento: -10 ~ +50°C (+14 ~ 122° F)

Tamaño del filtro: No posee

Montura: Montura CS (Posición ajustable del lente)

Dimensiones, peso aprox.: 39 × 46.3 × 47 mm (a/alt./prof.), 65 g (aprox. 1.5 × 1.8 × 1.9 pulg., 2.3 onz.)

Este modelo es una combinación de nuestro lente L308VDC4PIR y el adaptador DLA DC a lentes de video.

(La especificación se encuentra en la sección Accesorios.)

Cableado del conector de la cámara		Pin	Señal
1	3	1	+8-16 Vcc
2	4	2	s/conex.
		3	Video
		4	Tierra

LENTE TIPO VIDEO

Para cámaras con cableado convencional para lentes tipo video (Rainbow, Panasonic, Sanyo, Sony, etc.).

Nota: Algunas marcas (incluyendo Everfocus, Javelin, Watec) utilizan el mismo conector de 4 pines con cableado no convencional. **Para evitar daños a la cámara, compare las instrucciones de cableado en la caja de la cámara con este diagrama.**

L639VGECS

6.5 ~ 39 mm F1.4 – Montura CS

Distancia focal: 6.5 ~ 39 mm
Apertura máx. relativa: 1:1.4
Iris: F1.4 ~ aprox. F360
 Con filtro puntual de densidad media

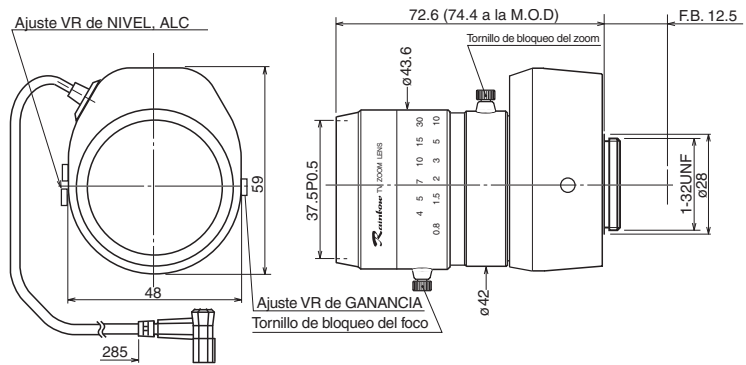
Campo de visión angular: 1/3": 40.5° × 31.0° a 6.5 mm
 7.0° × 5.3° a 39 mm
 1/4": 31.0° × 23.5° a 6.5 mm
 5.3° × 4.0° a 39 mm

Distancia mín. al objeto (M.O.D.): 0.8 m (desde el vértice frontal)

Distancia focal óptica posterior: 11.85 mm (en aire)

Funcionamiento: Zoom: Manual
 Foco: Manual
 Iris: Automático (DC + 8.5 ~ 16 V: voltaje fijo, máx. 40 mA)
 Velocidad del sistema automático de cierre: dentro de los 4 seg.

Compatible con cámaras de 1/3" y 1/4"
 Precableado con conector 4 P



Precisión del iris automático: Con señal de entrada de video 0.7 Vp-p ± 10% del valor medio

Señal de entrada del iris automático: Señal de video compuesta o señal de video

Impedancia de entrada: Impedancia elevada

Ajuste de la sensibilidad: Nivel de la señal de imagen 0.5 ~ 1.5 Vp-p

Temp. de funcionamiento: -10 ~ +50°C (+14 ~ 122° F)

Tamaño del filtro: 37.5 mm P0.5

Montura: Montura CS (Posición ajustable del lente)

Dimensiones, peso aprox.: 48 × 59 × 74.4 mm (a/alt./prof.) 140 g (aprox. 1.9 × 2.3 × 2.9 pulg., 5.5 onz.)

Cableado del conector de la cámara		Pin	Señal
1	3	1	+8-16 Vcc
2	4	2	s/conex.
		3	Video
		4	Tierra

LENTE TIPO VIDEO

Para cámaras con cableado convencional para lentes tipo video (Rainbow, Panasonic, Sanyo, Sony, etc.).

Nota: Algunas marcas (incluyendo Everfocus, Javelin, Watec) utilizan el mismo conector de 4 pines con cableado no convencional. **Para evitar daños a la cámara, compare las instrucciones de cableado en la caja de la cámara con este diagrama.**