

L612VDC4P

6 ~ 12 mm F1.4 – Montura CS

Compatible con cámaras de 1/2", 1/3" y 1/4"

- Distancia focal:** 6 ~ 12 mm
- Apertura máx. relativa:** 1:1.4
- Iris:** F1.4 ~ aprox. F88
Con filtro puntual de densidad media
- Campo de visión angular:** 1/2": 56.1° × 43.6° a 6 mm
29.9° × 22.6° a 12 mm
1/3": 43.6° × 33.4° a 6 mm
22.6° × 17.1° a 12 mm
1/4": 33.4° × 25.4° a 6 mm
17.1° × 12.8° a 12 mm

Distancia mín. al objeto (M.O.D.): 0.25 m (desde el vértice frontal)

Distancia focal óptica posterior: 11.0 mm (en aire)

Funcionamiento: Zoom: Manual
Foco: Manual
Iris: IG (Sistema de cierre automático)

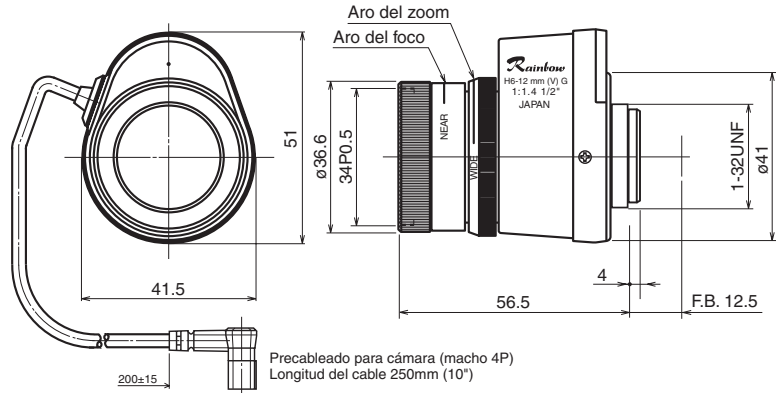
Voltaje de funcionamiento: Cerrado a abierto: menos de 3 V
Abierto a cerrado: más de 0.5 V

Temp. de funcionamiento: -10 ~ +50°C (+14 ~ 122° F)

Tamaño del filtro (rosca delantera): 34 mm P0.5

Montura: Montura CS
(Posición ajustable del lente)

Dimensiones, peso aprox.: 41.5 × 51 × 56.5 mm (a/alt./prof.), 65 g
(aprox. 1.6 × 2.0 × 2.0 pulg., 2.3 onz.)



Precableado para cámara (macho 4P)
Longitud del cable 250mm (10")

Cableado del conector de la cámara



Pin	Señal
1	Freno - *
2	Freno + *
3	Accionamiento +
4	Accionamiento -

* También denominado DAMP, CONTROL, o DUMP

L851VDC4P

8.5 ~ 51 mm F1.6 – Montura CS

Compatible con cámaras de 1/2", 1/3" y 1/4"

- Distancia focal:** 8.5 ~ 51 mm
- Apertura máx. relativa:** 1:1.6
- Iris:** F1.6 ~ aprox. F360
Con filtro puntual de densidad media
- Campo de visión angular:** 1/2": 41.3° × 31.5° a 8.5 mm
7.2° × 5.4° a 51 mm
1/3": 31.5° × 23.9° a 8.5 mm
5.4° × 4.0° a 51 mm
1/4": 23.9° × 18.0° a 8.5 mm
4.0° × 3.0° a 51 mm

Distancia mín. al objeto (M.O.D.): 0.8 m (desde el vértice frontal)

Distancia focal óptica posterior: 15.89 mm (en aire)

Funcionamiento: Zoom: Manual
Foco: Manual
Iris: IG (Sistema de cierre automático)

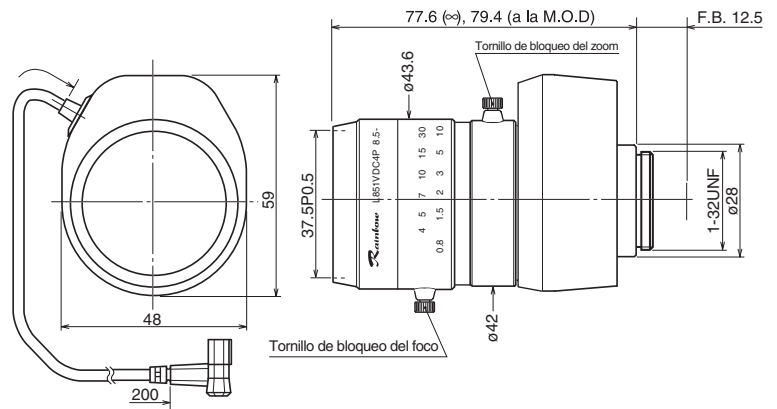
Voltaje de funcionamiento: Cerrado a abierto: menos de 3 V
Abierto a cerrado: más de 0.5 V

Temp. de funcionamiento: -10 ~ +50°C (+14 ~ 122° F)

Tamaño del filtro: 37.5 mm P0.5

Montura: Montura CS
(Posición ajustable del lente)

Dimensiones, peso aprox.: 48 × 59 × 79.4 mm (a/alt./prof.) 130 g
(aprox. 1.9 × 2.3 × 3.1 pulg., 4.6 onz.)



Cableado del conector de la cámara



Pin	Señal
1	Freno - *
2	Freno + *
3	Accionamiento +
4	Accionamiento -

* También denominado DAMP, CONTROL, o DUMP