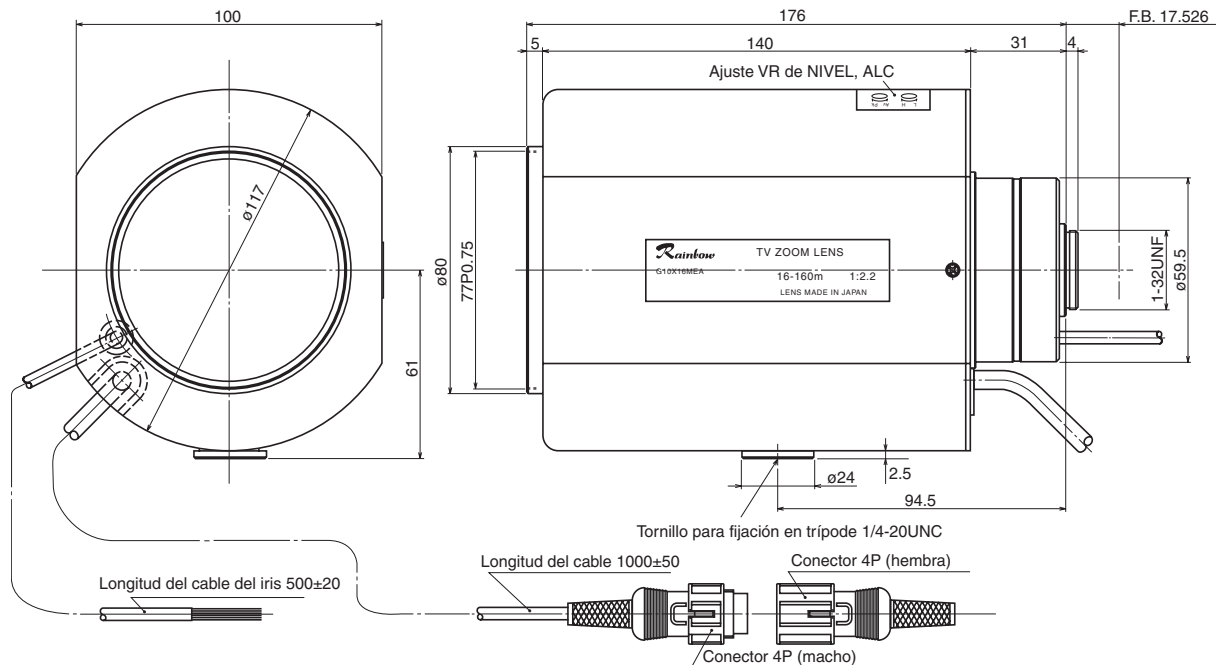


G10X16MEA

16 ~ 160 mm F2.2 – Montura C

Compatible con cámaras de 1", 2/3", 1/2" y 1/3"

<b>Distancia focal:</b>	16 ~ 160 mm	<b>Impedancia de entrada:</b>	Impedancia elevada
<b>Apertura máx. relativa:</b>	1:2.2	<b>Ajuste de la sensibilidad:</b>	Nivel de la señal de imagen 0.5 ~ 1.0 Vp-p
<b>Irises:</b>	F2.2 ~ aprox. F1200 Con filtro puntual de densidad media	<b>Precisión del iris automático:</b>	Con señal de entrada de video 0.7 Vp-p ± 15% del valor medio
<b>Relación de zoom:</b>	10X	<b>Funcionamiento:</b>	Zoom: Motorizado (DC ± 4 ~ 12 V, máx. 80 mA) Velocidad aproximada 6 seg. (a 6.4 V) Foco: Motorizado (DC ± 4 ~ 12 V, máx. 80 mA) Velocidad aproximada 8 seg. (a 6.4 V) Iris: Automático (DC + 8.5 ~ 16 V: voltaje fijo, máx. 60 mA) Velocidad de cierre: dentro de los 3.5 seg.
<b>Campo de visión angular:</b>	1": 43.6° × 33.4° a 16 mm 4.6° × 3.4° a 160 mm 2/3": 30.8° × 23.3° a 16 mm 3.2° × 2.4° a 160 mm 1/2": 22.6° × 17.1° a 16 mm 2.3° × 1.7° a 160 mm 1/3": 17.1° × 12.8° a 16 mm 1.7° × 1.3° a 160 mm	<b>Temp. de funcionamiento:</b>	-10 ~ +50°C (+14 ~ 122° F)
<b>Distancia mín. al objeto (M.O.D.):</b>	1.1 m (desde el vértice frontal)	<b>Tamaño del filtro:</b>	77 mm P0.75
<b>Distancia focal óptica posterior:</b>	18.60 mm (en aire)	<b>Montura:</b>	Montura C (Posición ajustable del lente)
<b>Señal de entrada del iris automático:</b>	Señal de video compuesta o señal de video	<b>Dimensiones, peso aprox.:</b>	100 × 117 × 176 mm (a/alt./prof.), 1.4 kg (aprox. 4.0 × 4.6 × 6.9 pulg., 3.1 lb.)



– Diagrama de conexiones –

