

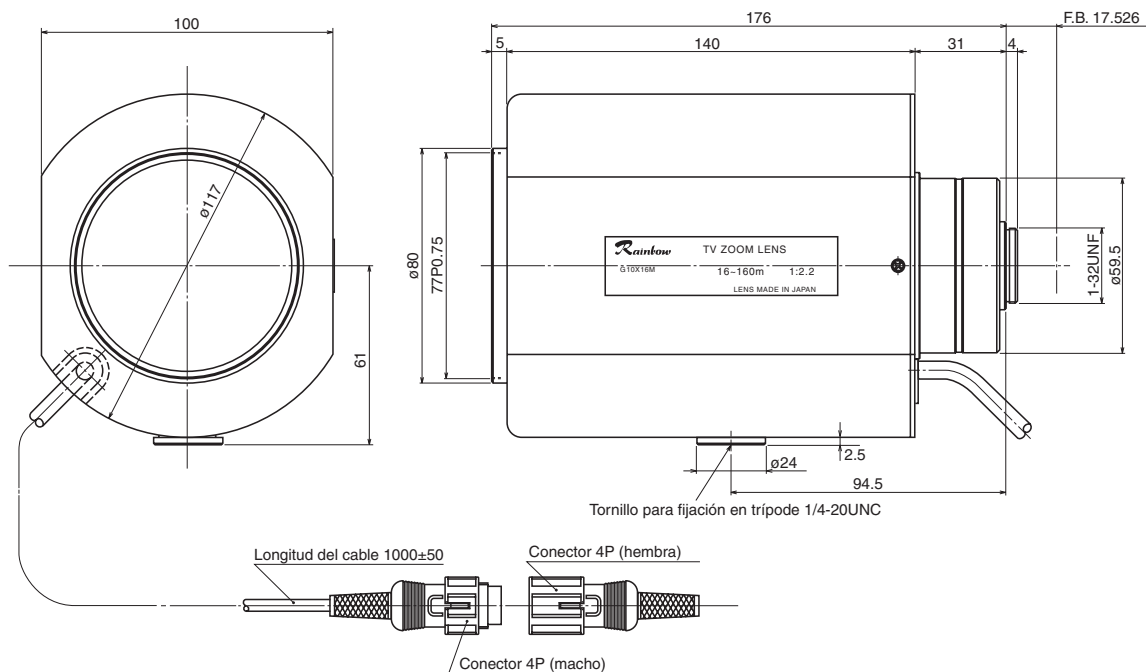
## G10X16M

16 ~ 160 mm F2.2 – Montura C

Compatible con cámaras de 1", 2/3", 1/2" y 1/3"

<b>Distancia focal:</b>	116 ~ 160 mm
<b>Apertura máx. relativa:</b>	1:2.2
<b>Iris:</b>	F2.2 ~ cierre
<b>Relación de zoom:</b>	10X
<b>Campo de visión angular:</b>	1": 43.6° × 33.4° a 16 mm 4.6° × 3.4° a 160 mm
	2/3": 30.8° × 23.3° a 16 mm 3.2° × 2.4° a 160 mm
	1/2": 22.6° × 17.1° a 16 mm 2.3° × 1.7° a 160 mm
	1/3": 17.1° × 12.8° a 16 mm 1.7° × 1.3° a 160 mm
<b>Distancia mín. al objeto (M.O.D.):</b>	1.1 m (desde el vértice frontal)
<b>Distancia focal óptica posterior:</b>	18.6 mm (en aire)

<b>Funcionamiento:</b>	Zoom: Motorizado (DC ± 4 ~ 12 V, máx. 80 mA) Velocidad aproximada 5.5 seg. (a 6.4 V)
	Foco: Motorizado (DC ± 4 ~ 12 V, máx. 80 mA) Velocidad aproximada 8 seg. (a 6.4 V)
	Iris: Motorizado (DC ± 4 ~ 12 V, máx. 80 mA) Velocidad aproximada 3.5 seg. (a 6.4 V)
<b>Temp. de funcionamiento:</b>	-10 ~ +50°C (+14 ~ 122° F)
<b>Tamaño del filtro:</b>	77 mm P0.75
<b>Montura:</b>	Montura C (Posición ajustable del lente)
<b>Dimensiones, peso aprox.:</b>	100 × 117 × 176 mm (a/alt./prof.), 1.4 kg (aprox. 4.0 × 4.6 × 6.9 pulg., 3.1 lb.)



## – Diagrama de conexiones –

