

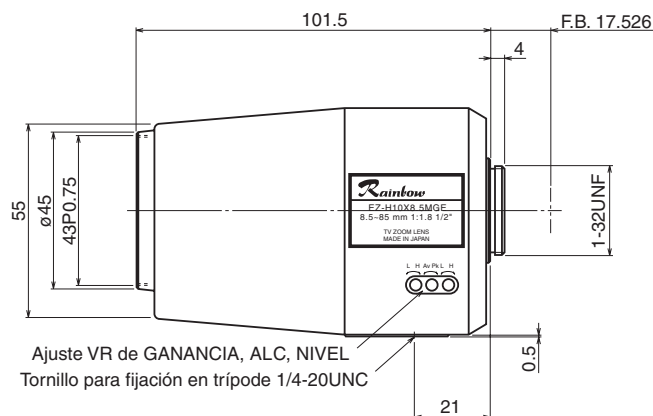
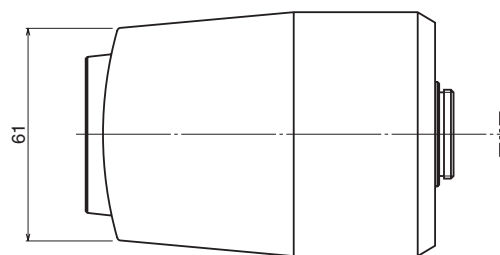
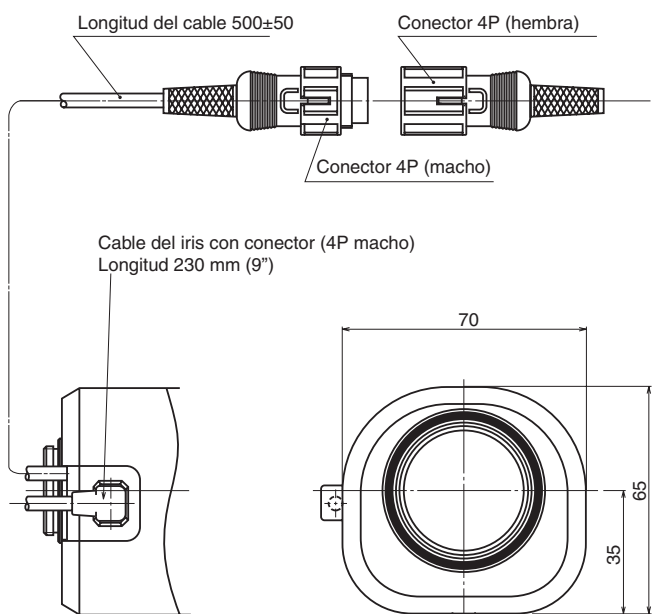
H10X85MGE

8.5 ~ 85 mm F1.8 – Montura CS

Compatible con cámaras de 1/2" y 1/3"
Requiere el conjunto del cable – Se vende por separado

Distancia focal:	8.5 ~ 85 mm
Apertura máx. relativa:	1:1.8
Iris:	F1.8 ~ aprox.F 360 Con filtro puntual de densidad media
Relación de zoom:	10X
Campo de visión angular:	1/2": 41.3° × 31.5° a 8.5 mm 4.3° × 3.2° a 85 mm 1/3": 31.5° × 18.0° a 8.5 mm 3.2° × 1.8° a 85 mm
Distancia mín. al objeto (M.O.D.):	1.2 m (desde el vértice frontal)
Distancia focal óptica posterior:	15.56 mm (en aire)
Señal de entrada del iris automático:	Señal de video compuesta o señal de video

Impedancia de entrada:	Impedancia elevada
Ajuste de la sensibilidad:	Nivel de la señal de imagen 0.5 ~ 1.0 Vp-p
Precisión del iris automático:	Con señal de entrada de video 0.7 Vp-p ± 15% del valor medio
Funcionamiento:	Zoom: Motorizado (DC ± 6.4 ~ 12 V, máx. 40 mA) Velocidad aproximada 6.5 seg. (a 6.4 V) Foco: Motorizado (DC ± 6.4 ~ 12 V, máx. 40 mA) Velocidad aproximada 6.5 seg. (a 6.4 V) Iris: Automático (DC + 8.5 ~ 16 V: voltaje fijo, máx. 50 mA, cierre automático) Velocidad de cierre: dentro de los 4 seg.
Temp. de funcionamiento:	-10 ~ +50°C (+14 ~ 122° F)
Tamaño del filtro:	43 mm P0.75
Montura:	Montura CS (Posición ajustable del lente)
Dimensiones, peso aprox.:	70 × 65 × 101.5 mm (a/alt./prof.), 275 g (aprox. 2.8 × 2.6 × 4.0 pulg., 9.7 onz.)



– Diagrama de conexiones –

