

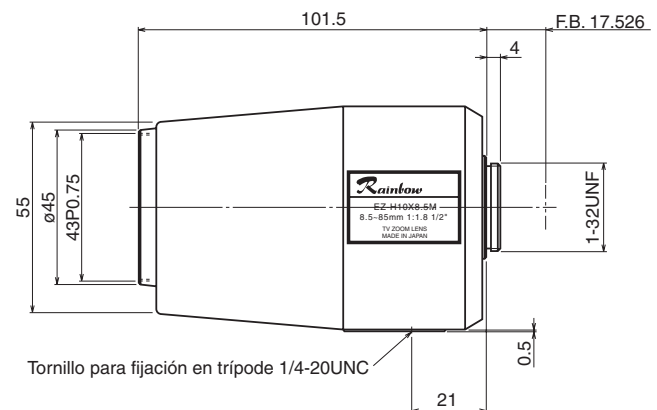
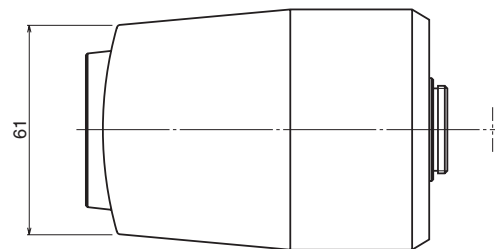
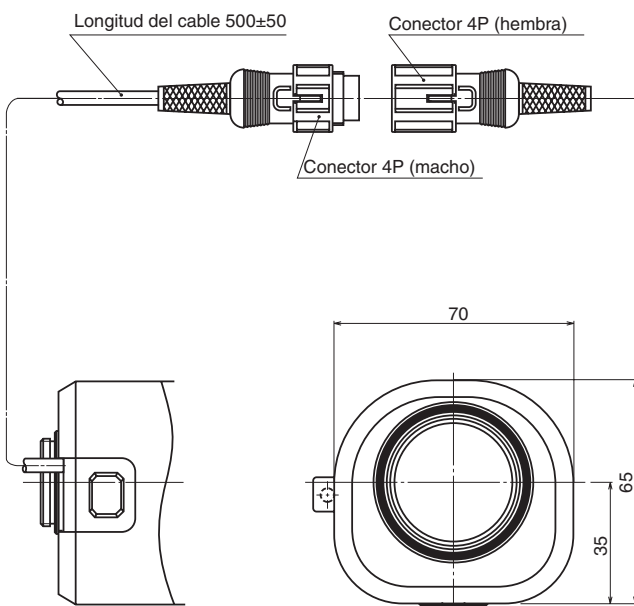
H10X85M

8.5 ~ 85 mm F1.8 – Montura C

Compatible con cámaras de 1/2" y 1/3"

| | |
|---|--|
| Distancia focal: | 8.5 ~ 85 mm |
| Apertura máx. relativa: | 1:1.8 |
| Iris: | F1.8 ~ cierre |
| Relación de zoom: | 10X |
| Campo de visión angular: | 1/2": 41.3° × 31.5° a 8.5 mm 4.3° × 3.2° a 85 mm 1/3": 31.5° × 18.0° a 8.5 mm 3.2° × 1.8° a 85 mm |
| Distancia mín. al objeto (M.O.D.): | 1.2 m (desde el vértice frontal) |
| Distancia focal óptica posterior: | 15.56 mm (en aire) |

| | |
|------------------------|---|
| Funcionamiento: | Zoom: Motorizado (DC ± 4 ~ 12 V, máx. 40 mA) Velocidad aproximada 6.5 seg. (a 6.4 V) |
| | Foco: Motorizado (DC ± 4 ~ 12 V, máx. 40 mA) Velocidad aproximada 6.5 seg. (a 6.4 V) |
| | Iris: Motorizado (DC ± 4 ~ 12 V, máx. 40 mA) Velocidad aproximada 3 seg. (a 6.4 V) |

Temp. de funcionamiento: -10 ~ +50°C (+14 ~ 122° F)**Tamaño del filtro:** 43 mm P0.75**Montura:** Montura C
(Posición ajustable del lente)**Dimensiones, peso aprox.:** 70 × 65 × 101.5 mm (a/alt./prof.), 275 g
(aprox. 2.8 × 2.6 × 4.0 pulg., 9.7 onz.)

– Diagrama de conexiones –

