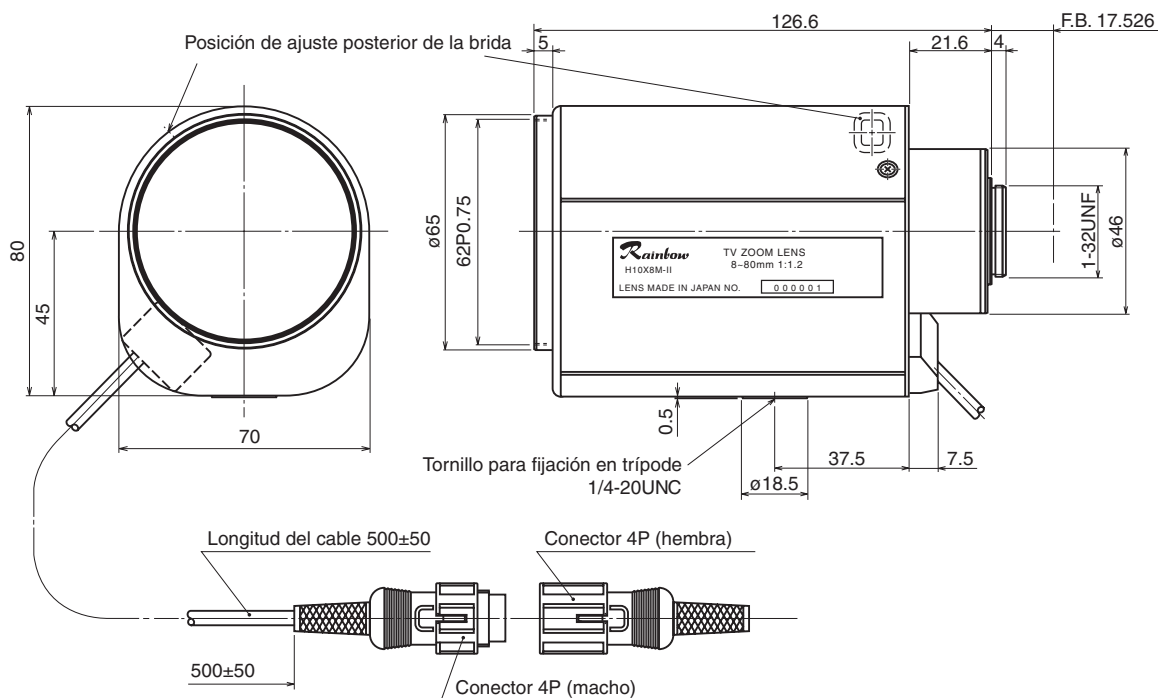


## H10X8M-II

8 ~ 80 mm F1.2 – Montura C

Compatible con cámaras de 1/2" y 1/3"

<b>Distancia focal:</b>	8 ~ 80 mm	<b>Funcionamiento:</b>	Zoom: Motorizado (DC ± 4 ~ 12 V, máx. 40 mA) Velocidad aproximada 6 seg. (a 6.4 V)
<b>Apertura máx. relativa:</b>	1:1.2		Foco: Motorizado (DC ± 4 ~ 12 V, máx. 40 mA) Velocidad aproximada 7 seg. (a 6.4 V)
<b>Iris:</b>	F1.2 ~ cierre		Iris: Motorizado (DC ± 4 ~ 12 V, máx. 40 mA) Velocidad aproximada 3.5 seg. (a 6.4 V)
<b>Relación de zoom:</b>	10X		
<b>Campo de visión angular:</b>	1/2": 43.6° × 33.4° a 8 mm 4.6° × 3.4° a 80 mm 1/3": 33.4° × 25.4° a 8 mm 3.4° × 2.6° a 80 mm		
<b>Distancia mín. al objeto (M.O.D.):</b>	1.2 m (desde el vértice frontal)	<b>Temp. de funcionamiento:</b>	-10 ~ +50°C (+14 ~ 122° F)
<b>Distancia focal óptica posterior:</b>	15.764 mm (en aire)	<b>Tamaño del filtro:</b>	62 mm P0.75
		<b>Montura:</b>	Montura C (Posición ajustable del lente)
		<b>Dimensiones, peso aprox.:</b>	70 × 80 × 126.6 mm (a/alt./prof.), 700 g (aprox. 2.8 × 3.1 × 5.0 pulg., 1.5 lb.)



## – Diagrama de conexiones –

