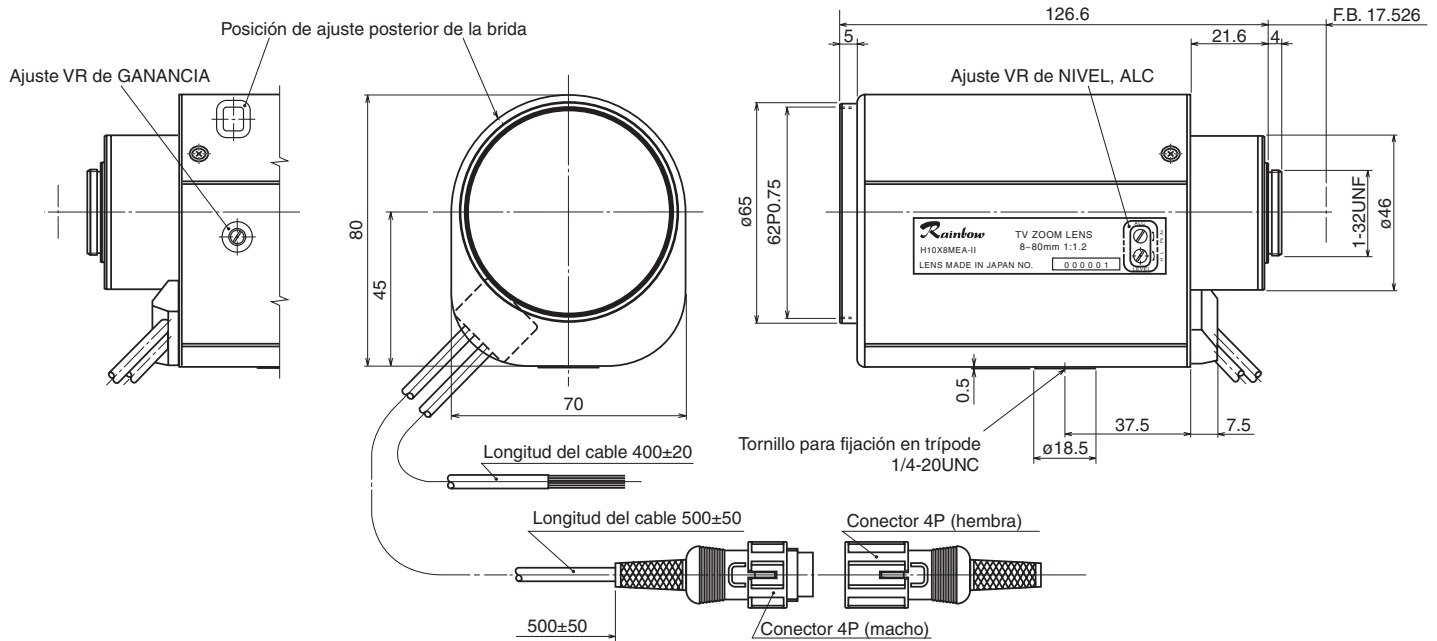


H10X8MEA-II

8 ~ 80 mm F1.2 – Montura C

Compatible con cámaras de 1/2" y 1/3"

Distancia focal:	8 ~ 80 mm	Impedancia de entrada:	Impedancia elevada
Apertura máx. relativa:	1:1.2	Ajuste de la sensibilidad:	Nivel de la señal de imagen 0.5 ~ 1.0 Vp-p
Iris:	F1.2 ~ aprox. F1200 Con filtro puntual de densidad media	Precisión del iris automático:	Con señal de entrada de video 0.7 Vp-p ± 15% del valor medio
Relación de zoom:	10X	Funcionamiento:	Zoom: Motorizado (DC ± 4 ~ 12 V, máx. 40 mA) Velocidad aproximada 6 seg. (a 6.4 V)
Campo de visión angular:	1/2": 43.6° × 33.4° a 8 mm 4.6° × 3.4° a 80 mm 1/3": 33.4° × 25.4° a 8 mm 3.4° × 2.6° a 80 mm	Foco: Motorizado (DC ± 4 ~ 12 V, máx. 40 mA) Velocidad aproximada 7 seg. (a 6.4 V)	Iris: Automático (DC + 8 ~ 16 V: voltaje fijo, máx. 60 mA) Velocidad de cierre: dentro de los 3.5 seg.
Distancia mín. al objeto (M.O.D.):	1.2 m (desde el vértice frontal)	Temp. de funcionamiento:	-10 ~ +50°C (+14 ~ 122° F)
Distancia focal óptica posterior:	15.764 mm (en aire)	Tamaño del filtro:	62 mm P0.75
Señal de entrada del iris automático:	Señal de video compuesta o señal de video	Montura:	Montura C (Posición ajustable del lente)
		Dimensiones, peso aprox.:	70 × 80 × 126.6 mm (a/alt./prof.), 700 g (aprox. 2.8 × 3.1 × 5.0 pulg., 1.5 lb.)



– Diagrama de conexiones –

