

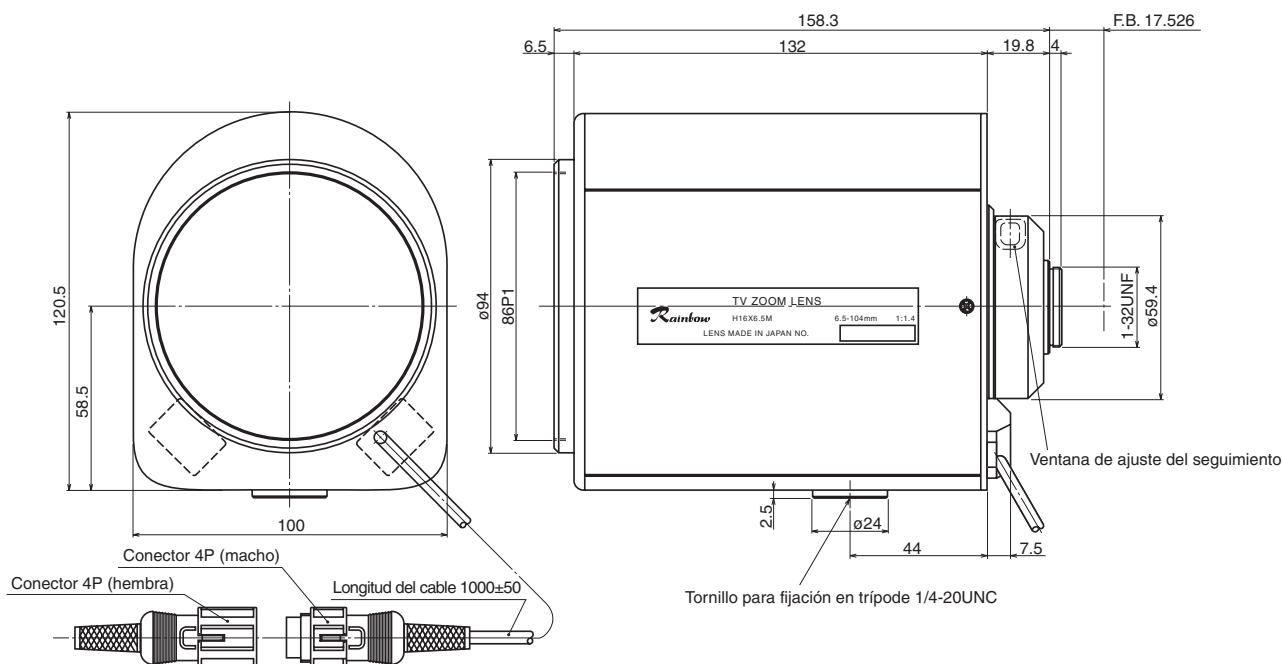
H16X6.5M

6.5 ~ 104 mm F1.4 – Montura C

Compatible con cámaras de 1/2" y 1/3"

Distancia focal:	6.5 ~ 104 mm
Apertura máx. relativa:	1:1.2
Iris:	F1.2 ~ cierre
Relación de zoom:	16X
Campo de visión angular:	1/2": 52.4° × 40.5° a 6.5 mm 3.5° × 2.4° a 104 mm 1/3": 40.5° × 31.0° a 6.5 mm 2.6° × 2.0° a 104 mm
Distancia mín. al objeto (M.O.D.):	1.5 m (desde el vértice frontal)
Distancia focal óptica posterior:	16.14 mm (en aire)

Funcionamiento:	Zoom: Motorizado (DC ± 4 ~ 12 V, máx. 40 mA) Velocidad aproximada 9 seg. (a 6.4 V)
	Foco: Motorizado (DC ± 4 ~ 12 V, máx. 40 mA) Velocidad aproximada 17 seg. (a 6.4 V)
	Iris: Motorizado (DC ± 4 ~ 12 V, máx. 40 mA) Velocidad aproximada 2.5 seg. (a 6.4 V)

Temp. de funcionamiento: -10 ~ +50°C (+14 ~ 122° F)**Tamaño del filtro:** 86 mm P1**Montura:** Montura C
(Posición ajustable del lente)**Dimensiones, peso aprox.:** 100 × 120.5 × 158.3 mm (a/alt./prof.), 1.5 kg
(aprox. 4.0 × 4.8 × 6.2 pulg., 3.3 lb.)

– Diagrama de conexiones –

