

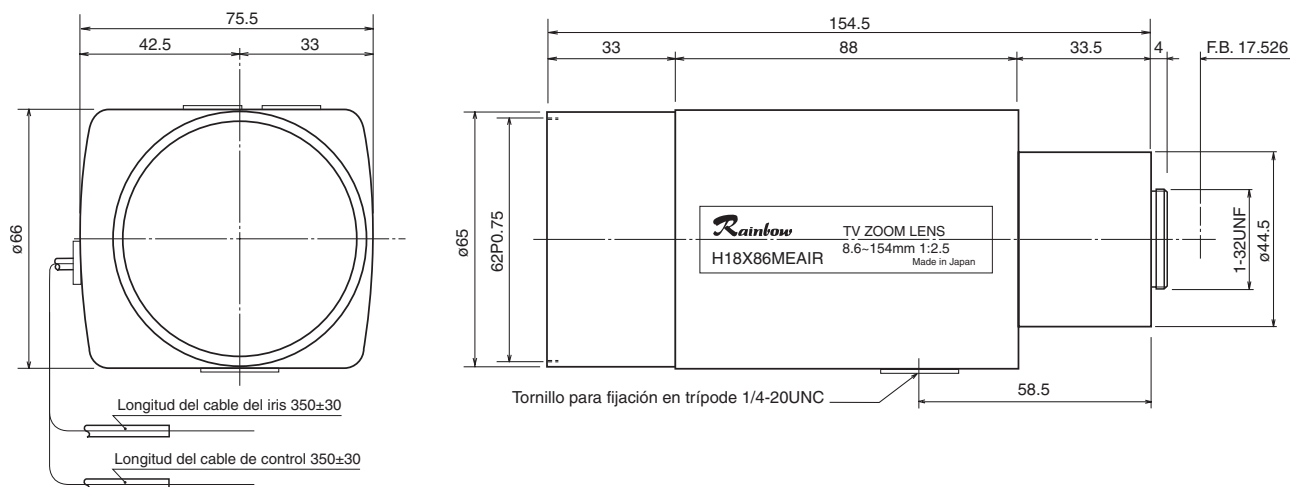
H18X86MEAIR

DAY NIGHT IR

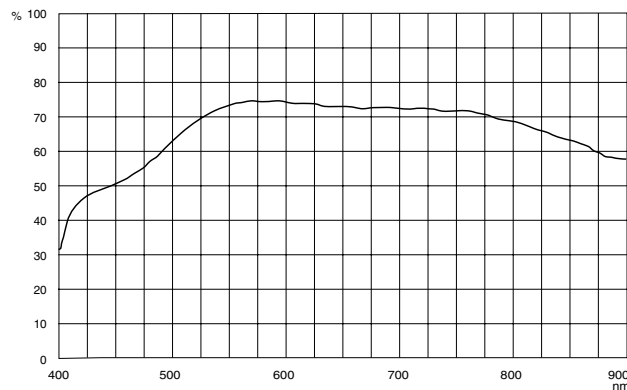
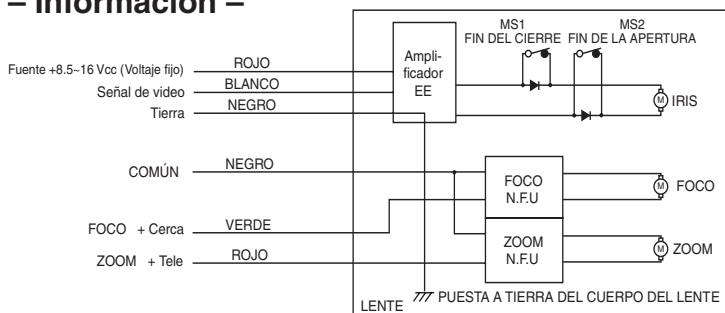
8.6 ~ 154 mm F2.5 – Montura C

Compatible con cámaras de 1/2" y 1/3"

Distancia focal:	8.6 ~ 154 mm	Impedancia de entrada:	Impedancia elevada
Apertura máx. relativa:	1:2.5	Ajuste de la sensibilidad:	Nivel de la señal de imagen 0.5 ~ 1.0 Vp-p
Iris:	F2.5 ~ aprox. 360 Con filtro puntual de densidad media	Precisión del iris automático:	Con señal de entrada de video 0.7 Vp-p ± 15% del valor medio
Relación de zoom:	18X	Funcionamiento:	Zoom: Motorizado (DC ± 4 ~ 12 V, máx. 40 mA) Velocidad aproximada 6 seg. (a 6.4 V)
Campo de visión angular:	1/2": 40° × 30° a 8.6 mm 2° × 1° a 154 mm 1/3": 30° × 23° a 8.6 mm 1° × 1° a 154 mm	Foco: Motorizado (DC ± 4 ~ 12 V, máx. 40 mA) Velocidad aproximada 7 seg. (a 6.4 V)	Iris: Automático (DC + 8 ~ 16 V: voltaje fijo, máx. 40 mA) Velocidad de cierre: dentro de los 2 seg.
Distancia mín. al objeto (M.O.D.):	1.8 m (desde el vértice frontal)	Temp. de funcionamiento:	-10 ~ +50°C (+14 ~ 122° F)
Distancia focal óptica posterior:	14.20 mm (en aire)	Tamaño del filtro:	62 mm P0.75
Señal de entrada del iris automático:	Señal de video compuesta o señal de video	Montura:	Montura C (Posición ajustable del lente)
		Dimensiones, peso aprox.:	75.5 × 66 × 154.5 mm (a/alt./prof.), 850 g (aprox. 3.0 × 2.6 × 6.1 pulg., 1.9 lb.)



- Información -



Transmitancia espectral de la serie H18X86 IR

Este lente zoom brinda dos importantes beneficios respecto a los lentes zoom estándar al utilizarse iluminación infrarroja (IR) en la aplicación:

1. Incremento en el rendimiento del equipo de iluminación.
2. No existe desplazamiento del foco al cambiar la fuente de luz visible por la IR.