

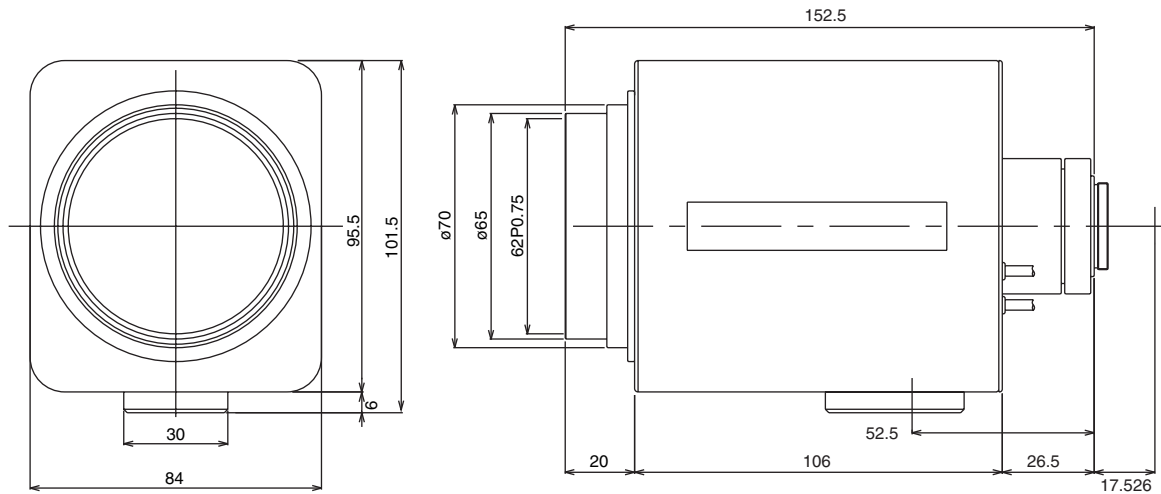
H20X8MEAIR4

DAY NIGHT IR

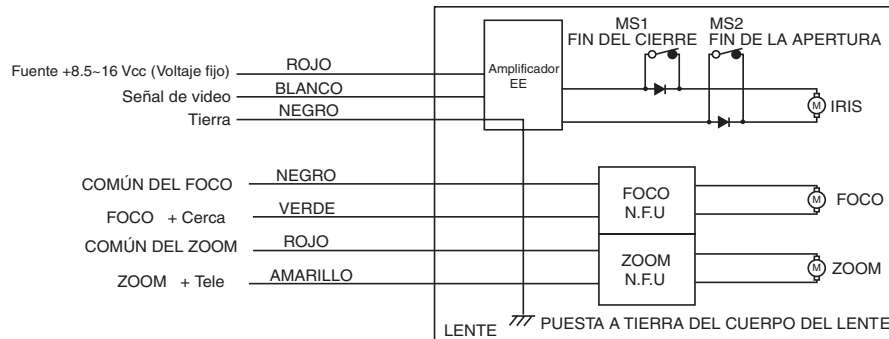
8 ~ 160 mm F1.6 – Montura C

Compatible con cámaras de 1/2" y 1/3"

Distancia focal:	8 ~ 160 mm	Impedancia de entrada:	Impedancia elevada
Apertura máx. relativa:	1:1.6	Ajuste de la sensibilidad:	Nivel de la señal de imagen 0.5 ~ 1.0 Vp-p
Iris:	F1.6 ~ aprox. 1000 Con filtro puntual de densidad media	Precisión del iris automático:	Con señal de entrada de video 0.7 Vp-p ± 15% del valor medio
Relación de zoom:	20X	Funcionamiento:	Zoom: Motorizado (DC ± 6 ~ 12 V, máx. 60 mA) Velocidad aproximada 7.5 seg. (a 8 V)
Campo de visión angular:	1/2": 42.7° × 32.7° a 8 mm 2.3° × 1.7° a 160 mm 1/3": 32.7° × 25.2° a 8 mm 1.7° × 1.0° a 160 mm	Foco:	Motorizado (DC ± 6 ~ 12 V, máx. 60 mA) Velocidad aproximada 5 seg. (a 8 V)
Distancia mín. al objeto (M.O.D.):	1.5 m (desde el vértice frontal)	Iris:	Automático (DC + 8.5 ~ 16 V: voltaje fijo, máx. 60 mA) Velocidad de cierre: dentro de los 3 seg.
Distancia focal óptica posterior:	14.06 mm (en aire)	Temp. de funcionamiento:	-10 ~ +50°C (+14 ~ 122° F)
Señal de entrada del iris automático:	Señal de video compuesta o señal de video	Tamaño del filtro:	62 mm P0.75
		Montura:	Montura C (Posición ajustable del lente)
		Dimensiones, peso aprox.:	84 × 95.5 × 152.5 mm (a/alt./prof.), 1.4 kg (aprox. 3.3 × 3.8 × 6.0 pulg., 3.1 lb.)



– Información –



Este lente zoom brinda dos importantes beneficios respecto a los lentes zoom estándar al utilizarse iluminación infrarroja (IR) en la aplicación:

1. Incremento en el rendimiento del equipo de iluminación.
2. No existe desplazamiento del foco al cambiar la fuente de luz visible por la IR.