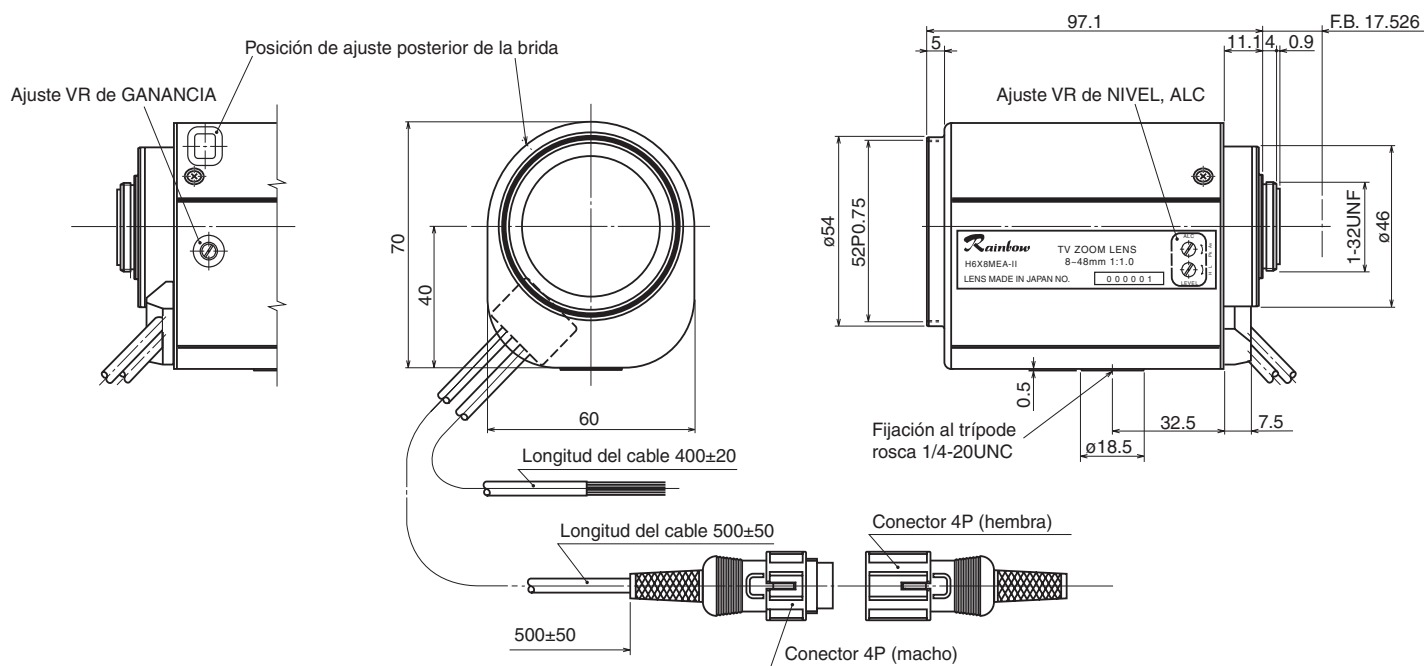


## H6X8MEA-II

8 ~ 48 mm F1.0 – Montura C

Compatible con cámaras de 1/2" y 1/3"

<b>Distancia focal:</b>	8 ~ 48 mm	<b>Ajuste de la sensibilidad:</b>	Nivel de la señal de imagen 0.5 ~ 1.0 Vp-p
<b>Apertura máx. relativa:</b>	1:1.0	<b>Precisión del iris automático:</b>	Con señal de entrada de video 0.7 Vp-p ± 15% del valor medio
<b>Iris:</b>	F1.0 ~ aprox. F1200 Con filtro puntual de densidad media	<b>Funcionamiento:</b>	<b>Zoom:</b> Motorizado (DC ± 4 ~ 12 V, máx. 40 mA) Velocidad aproximada 6 seg. (a 6.4 V) <b>Foco:</b> Motorizado (DC ± 4 ~ 12 V, máx. 40 mA) Velocidad aproximada 7 seg. (a 6.4 V) <b>Iris:</b> Automático (DC + 8 ~ 16 V: voltaje fijo, máx. 40 mA) Velocidad de cierre: dentro de los 3 seg.
<b>Relación de zoom:</b>	6X	<b>Temp. de funcionamiento:</b>	-10 ~ +50°C (+14 ~ 122° F)
<b>Campo de visión angular:</b>	1/2": 43.6° × 33.4° a 8 mm 7.7° × 5.7° a 48 mm 1/3": 33.4° × 25.4° a 8 mm 5.7° × 4.3° a 48 mm	<b>Tamaño del filtro:</b>	52 mm P0.75
<b>Distancia mín. al objeto (M.O.D.):</b>	1.0 m (desde el vértice frontal)	<b>Montura:</b>	Montura C (Posición ajustable del lente)
<b>Distancia focal óptica posterior:</b>	14.56 mm (en aire)	<b>Dimensiones, peso aprox.:</b>	60 × 70 × 97.1 mm (a/alt./prof.), 560 g (aprox. 2.4 × 2.8 × 3.8 pulg., 1.2 lb.)
<b>Señal de entrada del iris automático:</b>	Señal de video compuesta o señal de video		
<b>Impedancia de entrada:</b>	Impedancia elevada		



## – Diagrama de conexiones –

