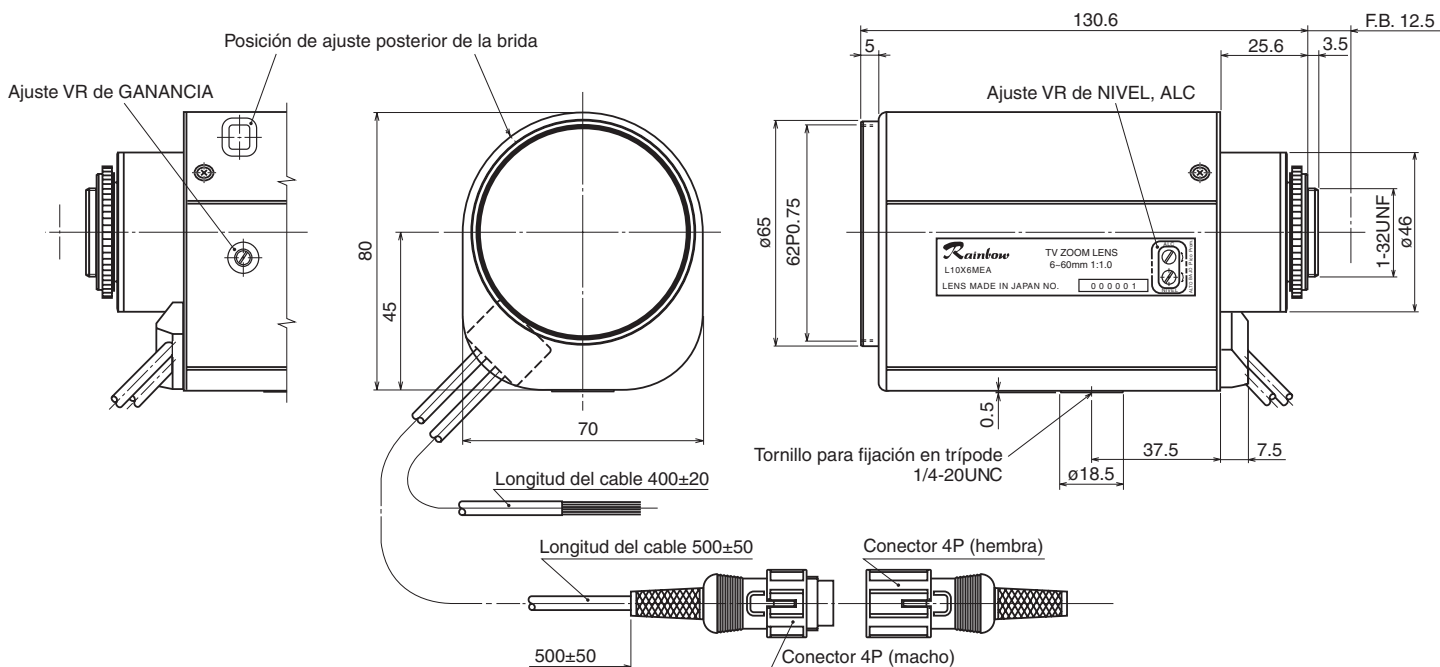


L10X6MEA/CS

6 ~ 60 mm F1.0 – Montura CS

Compatible con cámaras de 1/3"

Distancia focal:	6 ~ 60 mm	Ajuste de la sensibilidad:	Nivel de la señal de imagen 0.5 ~ 1.0 Vp-p
Apertura máx. relativa:	1:1.0	Precisión del iris automático:	Con señal de entrada de video 0.7 Vp-p ± 15% del valor medio
Iris:	F1.0 ~ aprox. F1200 Con filtro puntual de densidad media	Funcionamiento:	Zoom: Motorizado (DC ± 4 ~ 12 V, máx. 40 mA) Velocidad aproximada 6 seg. (a 6.4 V) Foco: Motorizado (DC ± 4 ~ 12 V, máx. 40 mA) Velocidad aproximada 7 seg. (a 6.4 V) Iris: Automático (DC + 8 ~ 16 V: voltaje fijo, máx. 60 mA) Velocidad de cierre dentro de los 3.5 seg.
Relación de zoom:	10X	Temp. de funcionamiento:	-10 ~ +50°C (+14 ~ 122° F)
Campo de visión angular:	1/3": 43.6° × 33.4° a 6 mm 4.6° × 3.4° a 60 mm	Tamaño del filtro:	62 mm P0.75
Distancia mín. al objeto (M.O.D.):	1.2 m (desde el vértice frontal)	Montura:	Montura CS (Posición ajustable del lente)
Distancia focal óptica posterior:	14.28 mm (en aire)	Dimensiones, peso aprox.:	70 × 80 × 130.6 mm (a/alt./prof.), 700 g (aprox. 2.8 × 3.2 × 5.1 pulg., 1.5 lb.)
Señal de entrada del iris automático:	Señal de video compuesta o señal de video		
Impedancia de entrada:	Impedancia elevada		



- Diagrama de conexiones -

