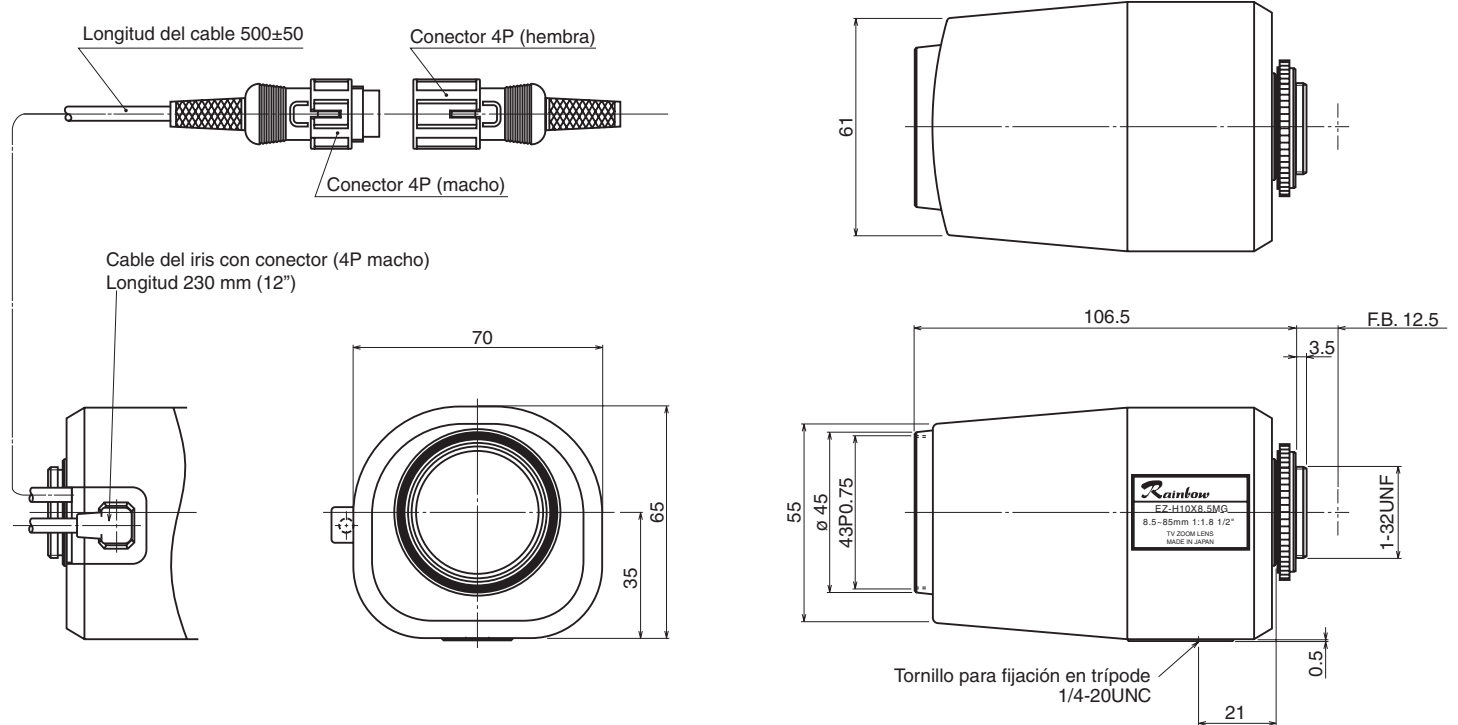


L10X85DC4P

8.5 ~ 85 mm F1.8 – Montura CS

Compatible con cámaras de 1/2" y 1/3"

<b>Distancia focal:</b>	8.5 ~ 85 mm	<b>Funcionamiento:</b>	Zoom: Motorizado (DC ± 6.4 ~ 12 V, máx. 40 mA) Velocidad aproximada 6.5 seg. (a 6.4 V)
<b>Apertura máx. relativa:</b>	1:1.8	Foco: Motorizado (DC ± 6.4 ~ 12 V, máx. 40 mA) Velocidad aproximada 6.5 seg. (a 6.4 V)	Iris: IG (Sistema de cierre automático) Cerrado a abierto: menos de 4 V Abierto a cerrado: más de 0.1 V Velocidad de cierre: dentro de los 4 seg.
<b>Iris:</b>	F1.8 ~ aprox. F360 Con filtro puntual de densidad media		
<b>Relación de zoom:</b>	10X		
<b>Campo de visión angular:</b>	1/2": 41.3° × 31.5° a 8.5 mm 4.3° × 3.2° a 85 mm 1/3": 31.5° × 18.0° a 8.5 mm 3.2° × 1.8° a 85 mm	<b>Temp. de funcionamiento:</b>	-10 ~ +50°C (+14 ~ 122° F)
<b>Distancia mín. al objeto (M.O.D.):</b>	1.2 m (desde el vértice frontal)	<b>Tamaño del filtro:</b>	43 mm P0.75
<b>Distancia focal óptica posterior:</b>	15.56 mm (en aire)	<b>Montura:</b>	Montura CS (Posición ajustable del lente)
		<b>Dimensiones, peso aprox.:</b>	70 × 65 × 106.5 mm (a/alt./prof.), 280 g (aprox. 2.8 × 2.6 × 4.2 pulg., 9.9 onz.)



– Diagrama de conexiones –

