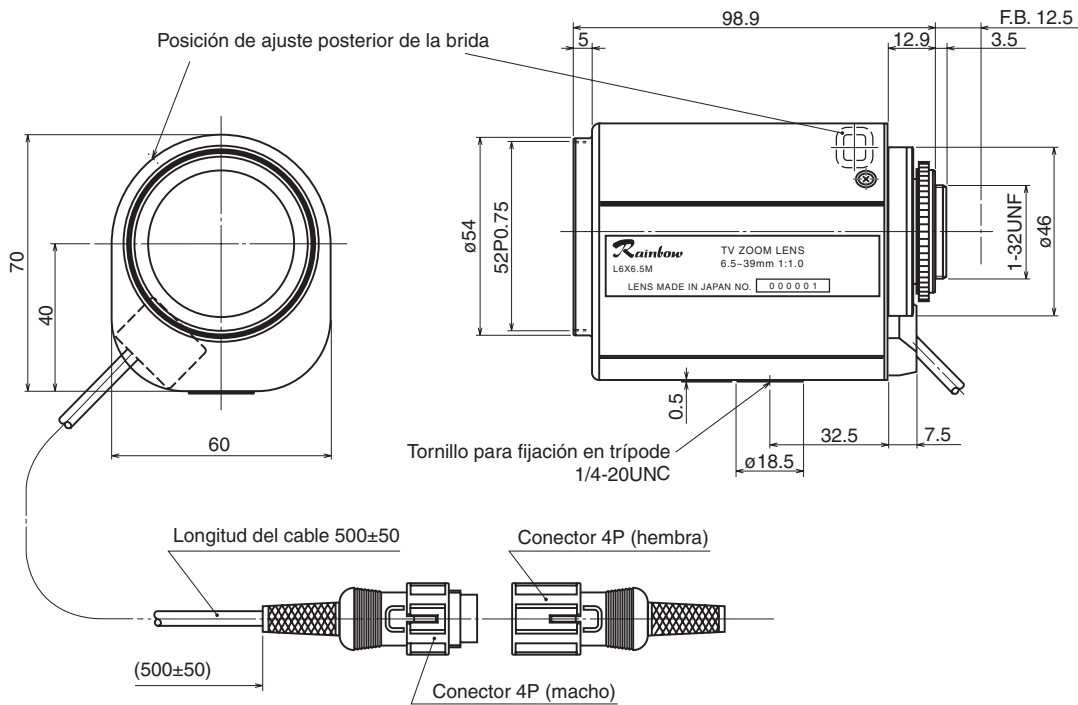


L6X6.5M/CS

6.5 ~ 39 mm F1.0 – Montura CS

Compatible con cámaras de 1/3"

<b>Distancia focal:</b>	6.5 ~ 39 mm	<b>Funcionamiento:</b>	Zoom: Motorizado (DC ± 4 ~ 12 V, máx. 40 mA) Velocidad aproximada 6 seg. (a 6.4 V)
<b>Apertura máx. relativa:</b>	1:1.0		Foco: Motorizado (DC ± 4 ~ 12 V, máx. 40 mA) Velocidad aproximada 7 seg. (a 6.4 V)
<b>Iris:</b>	F1.0 ~ cierre		Iris: Motorizado (DC ± 4 ~ 12 V, máx. 40 mA) Velocidad aproximada 4 seg. (a 6.4 V)
<b>Relación de zoom:</b>	6X		
<b>Campo de visión angular:</b>	1/3": 40.5° × 31.0° a 6.5 mm 7.0° × 5.3° a 39 mm		
<b>Distancia mín. al objeto (M.O.D.):</b>	1.0 m (desde el vértice frontal)	<b>Temp. de funcionamiento:</b>	-10 ~ +50°C (+14 ~ 122° F)
<b>Distancia focal óptica posterior:</b>	11.28 mm (en aire)	<b>Tamaño del filtro:</b>	52 mm P0.75
		<b>Montura:</b>	Montura CS (Posición ajustable del lente)
		<b>Dimensiones, peso aprox.:</b>	60× 70 × 98.9 mm (a/alt./prof.), 500 g (aprox. 2.4 × 2.8 × 3.9 pulg., 1.1 lb.)



– Diagrama de conexiones –

