

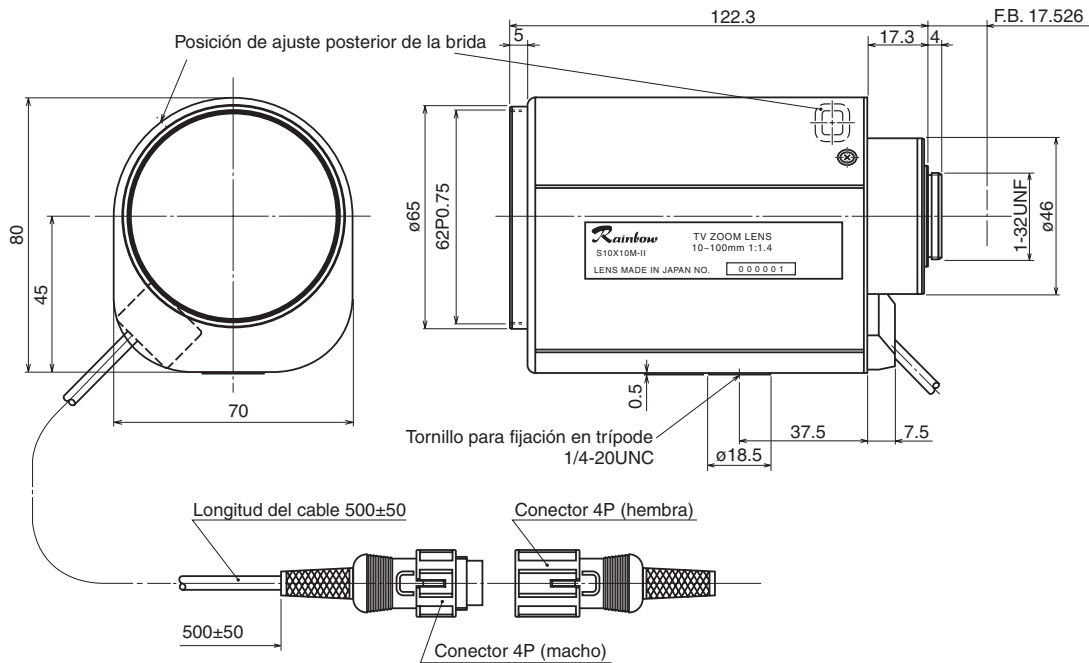
S10X10M-II

10 ~ 100 mm F1.4 – Montura C

Compatible con cámaras de 2/3", 1/2" y 1/3"

Distancia focal:	10 ~ 100 mm
Apertura máx. relativa:	1:1.4
Iris:	F1.4 ~ cierre
Relación de zoom:	10X
Campo de visión angular:	2/3": 47.5° × 36.5° a 10 mm 5.0° × 3.8° a 100 mm 1/2": 35.5° × 27.0° a 10 mm 3.7° × 2.7° a 100 mm 1/3": 27.0° × 20.4° a 10 mm 2.8° × 2.1° a 100 mm
Distancia mín. al objeto (M.O.D.):	1.2 m (desde el vértice frontal)
Distancia focal óptica posterior:	14.694 mm (en aire)

Funcionamiento:	Zoom: Motorizado (DC ± 4 ~ 12 V, máx. 40 mA) Velocidad aproximada 6 seg. (a 6.4 V)
	Foco: Motorizado (DC ± 4 ~ 12 V, máx. 40 mA) Velocidad aproximada 7 seg. (a 6.4 V)
	Iris: Motorizado (DC ± 4 ~ 12 V, máx. 40 mA) Velocidad aproximada 3.5 seg. (a 6.4 V)
Temp. de funcionamiento:	-10 ~ +50°C (+14 ~ 122° F)
Tamaño del filtro:	62 mm P0.75
Montura:	Montura C (Posición ajustable del lente)
Dimensiones, peso aprox.:	70 × 80 × 122.3 mm (a/alt./prof.), 700 g (aprox. 2.8 × 3.1 × 4.8 pulg., 1.5 lb.)



– Diagrama de conexiones –

