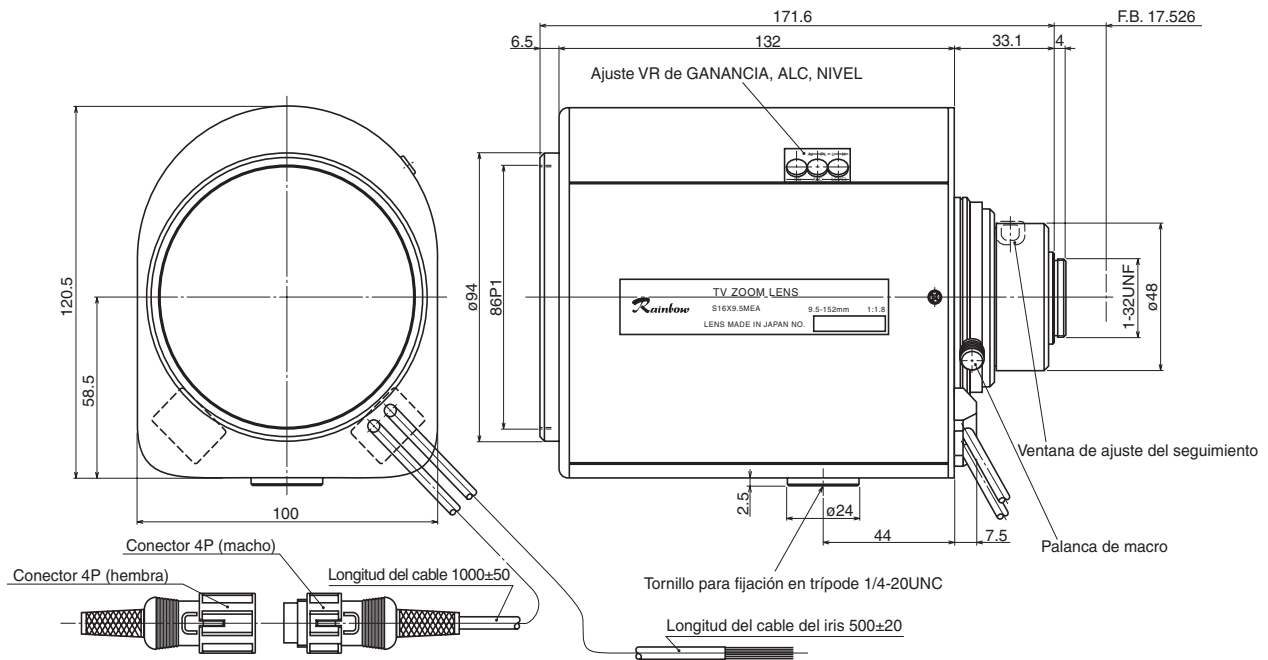


S16X9.5MEA

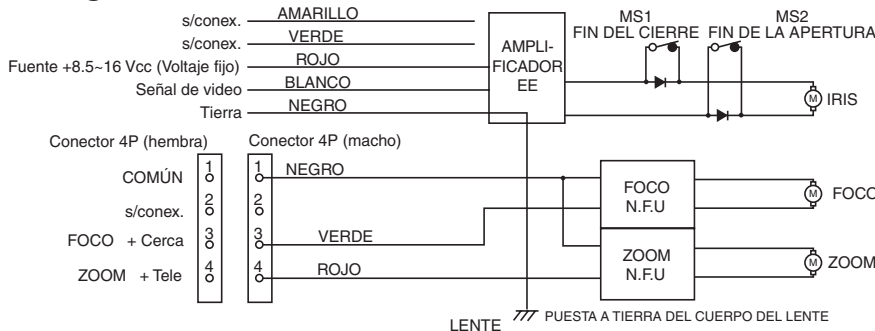
9.5 ~ 152 mm F1.8 – Montura C

Compatible con cámaras de 2/3", 1/2" y 1/3"

Distancia focal:	9.5 ~ 152 mm	Impedancia de entrada:	Impedancia elevada
Apertura máx. relativa:	1:1.8 a 9.5 ~ 110 mm 1:2.3 a 152 mm	Ajuste de la sensibilidad:	Nivel de la señal de imagen 0.5 ~ 1.0 Vp-p
Iris:	F1.8 ~ aprox. F360 Con filtro puntual de densidad media	Precisión del iris automático:	Con señal de entrada de video 0.7 Vp-p ± 15% del valor medio
Relación de zoom:	16X	Funcionamiento:	Zoom: Motorizado (DC ± 4 ~ 12 V, máx. 80 mA) Velocidad aproximada 6 seg. (a 6.4 V) Foco: Motorizado (DC ± 4 ~ 12 V, máx. 80 mA) Velocidad aproximada 10 seg. (a 6.4 V) Iris: Automático (DC + 8.5 ~ 16 V: voltaje fijo, máx. 60 mA) Velocidad de cierre: dentro de los 3 seg.
Campo de visión angular:	2/3": 49.7° x 38.3° a 9.5 mm 3.3 x 2.5° a 152 mm 1/2": 37.2° x 28.4° a 9.5 mm 2.4° x 1.8° a 152 mm 1/3": 28.4° x 21.5° a 9.5 mm 1.8° x 1.4° a 152 mm	Temp. de funcionamiento:	-10 ~ +50°C (+14 ~ 122° F)
Distancia mín. al objeto (M.O.D.):	1.0 m (desde el vértice frontal)	Tamaño del filtro:	86 mm P1
Distancia focal óptica posterior:	20.15 mm (en aire)	Montura:	Montura C (Posición ajustable del lente)
Señal de entrada del iris automático:	Señal de video compuesta o señal de video	Dimensiones, peso aprox.:	100 x 120.5 x 171.6 mm (a/alt./prof.), 1.5 kg (aprox. 4.0 x 4.7 x 6.8 pulg., 3.3 lb.)



– Diagrama de conexiones –



– Dispositivo de extensión (opcional) –

Modelo: 2.5XE – Lente de conversión de montura trasera para multiplicar la distancia focal por 2.5X y lograr 23.8 ~ 380 mm. Nota: multiplicará la apertura efectiva, en F-stop, por 2.5X.

