

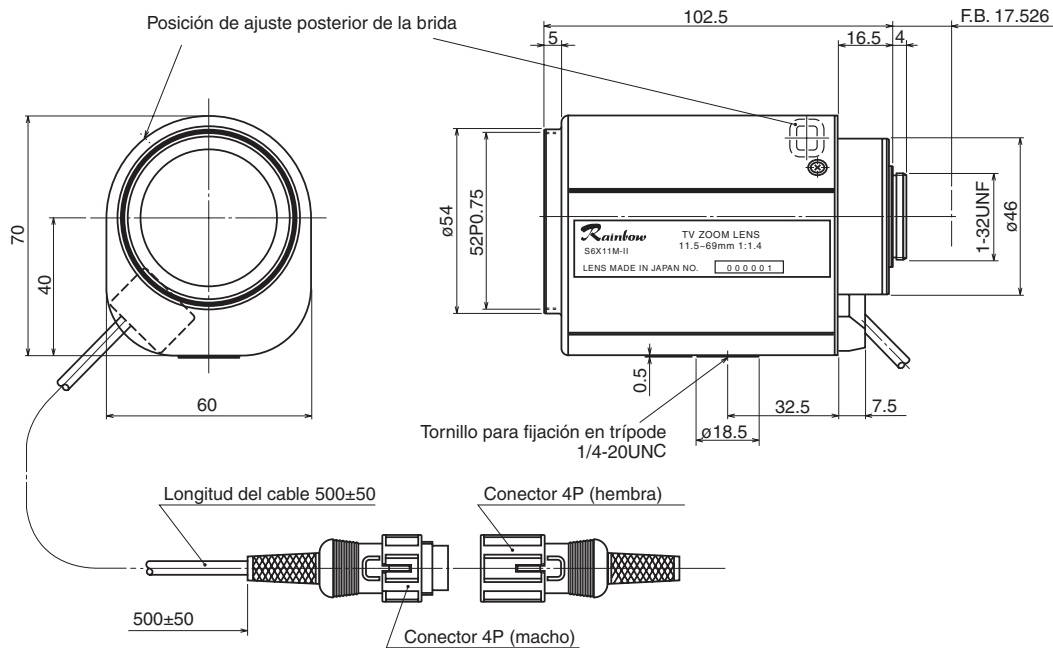
## S6X11M-II

11.5 ~ 69 mm F1.4 – Montura C

Compatible con cámaras de 2/3", 1/2" y 1/3", Cámaras

<b>Distancia focal:</b>	11.5 ~ 69 mm
<b>Apertura máx. relativa:</b>	1:1.4
<b>Iris:</b>	F1.4 ~ cierre
<b>Relación de zoom:</b>	6X
<b>Campo de visión angular:</b>	2/3": 41.9° × 32.0° a 11.5 mm 7.3° × 5.5° a 69 mm
	1/2": 31.1° × 23.6° a 11.5 mm 5.3° × 4.0° a 69 mm
	1/3": 23.6° × 17.8° a 11.5 mm 4.0° × 3.0° a 69 mm
<b>Distancia mín. al objeto (M.O.D.):</b>	1.0 m (desde el vértice frontal)
<b>Distancia focal óptica posterior:</b>	17.93 mm (en aire)

<b>Funcionamiento:</b>	Zoom: Motorizado (DC ± 4 ~ 12 V, máx. 40 mA) Velocidad aproximada 6 seg. (a 6.4 V)
	Foco: Motorizado (DC ± 4 ~ 12 V, máx. 40 mA) Velocidad aproximada 7 seg. (a 6.4 V)
	Iris: Motorizado (DC ± 4 ~ 12 V, máx. 40 mA) Velocidad aproximada 3.5 seg. (a 6.4 V)
<b>Temp. de funcionamiento:</b>	-10 ~ +50°C (+14 ~ 122° F)
<b>Tamaño del filtro:</b>	52 mm P0.75
<b>Montura:</b>	Montura C (Posición ajustable del lente)
<b>Dimensiones, peso aprox.:</b>	60 × 70 × 102.5 mm (a/alt./prof.), 500 g (aprox. 2.4 × 2.8 × 4.0 pulg., 1.1 lb.)



## – Diagrama de conexiones –

