

H6X8

8 ~ 48 mm F1.0 – Montura C
Compatible con cámaras de 1/2", 1/3" y 1/4"

Distancia focal: 8 ~ 48 mm
Apertura máx. relativa: 1:1.0
Iris: F1.0 ~ cierre
Campo de visión angular: 1/2": 43.6° × 33.4° a 8 mm
 7.7° × 5.7° a 48 mm
 1/3": 33.4° × 25.4° a 8 mm
 5.7° × 4.3° a 48 mm
 1/4": 25.4° × 19.2° a 8 mm
 4.3° × 3.2° a 48 mm

Distancia mín. al objeto (M.O.D.):
 1.0 m - 40" (desde el vértice frontal)
 0.3 m - 12" (foco ajustado en la marca S.N.)
 En las cámaras de 1/2" puede ocurrir un oscurecimiento parcial durante la activación del zoom si el foco está ajustado en S.N.

Distancia focal óptica posterior: 14.56 mm (en aire)

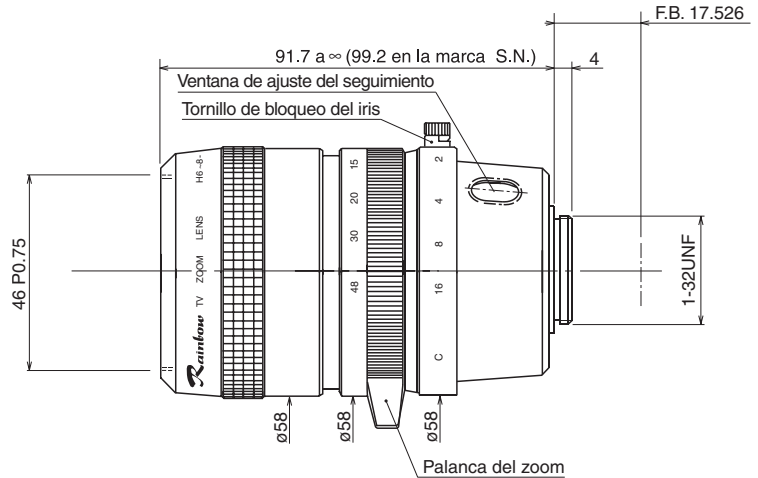
Funcionamiento: Zoom: Manual
 Foco: Manual
 Iris: Manual

Temp. de funcionamiento: -10 ~ +50°C (+14 ~ 122° F)

Tamaño del filtro: 46 mm P07.5

Montura: Montura C
 (Posición ajustable del lente)

Dimensiones, peso aprox.: ø 58.0 × 99.2 mm, 380 g
 (aprox. ø 2.3 × 3.9 pulg., 13.4 onz.)



S6X11

11.5 ~ 69 mm F1.4 – Montura C
Compatible con cámaras de 2/3", 1/2", 1/3" y 1/4"

Distancia focal: 11.5 ~ 69 mm
Apertura máx. relativa: 1:1.4
Iris: F1.4 ~ cierre
Campo de visión angular: 2/3": 41.9° × 32.0° a 11.5 mm
 7.3° × 5.5° a 69 mm
 1/2": 31.1° × 23.6° a 11.5 mm
 5.3° × 4.0° a 69 mm
 1/3": 23.6° × 17.8° a 11.5 mm
 4.0° × 3.0° a 69 mm
 1/4": 17.8° × 13.4° a 11.5 mm
 3.0° × 2.2° a 69 mm

Distancia mín. al objeto (M.O.D.):
 1.0 m - 40" (desde el vértice frontal)
 0.3 m - 12" (foco ajustado en la marca S.N.)
 En las cámaras de 2/3" puede ocurrir un oscurecimiento parcial durante la activación del zoom si el foco está ajustado en S.N.

Distancia focal óptica posterior: 17.93 mm (en aire)

Funcionamiento: Zoom: Manual
 Foco: Manual
 Iris: Manual

Temp. de funcionamiento: -10 ~ +50°C (+14 ~ 122° F)

Tamaño del filtro: 46 mm P07.5

Montura: Montura C
 (Posición ajustable del lente)

Dimensiones, peso aprox.: ø 58.0 × 105 mm, 395 g
 (aprox. ø 2.3 × 4.1 pulg., 13.9 onz.)

